

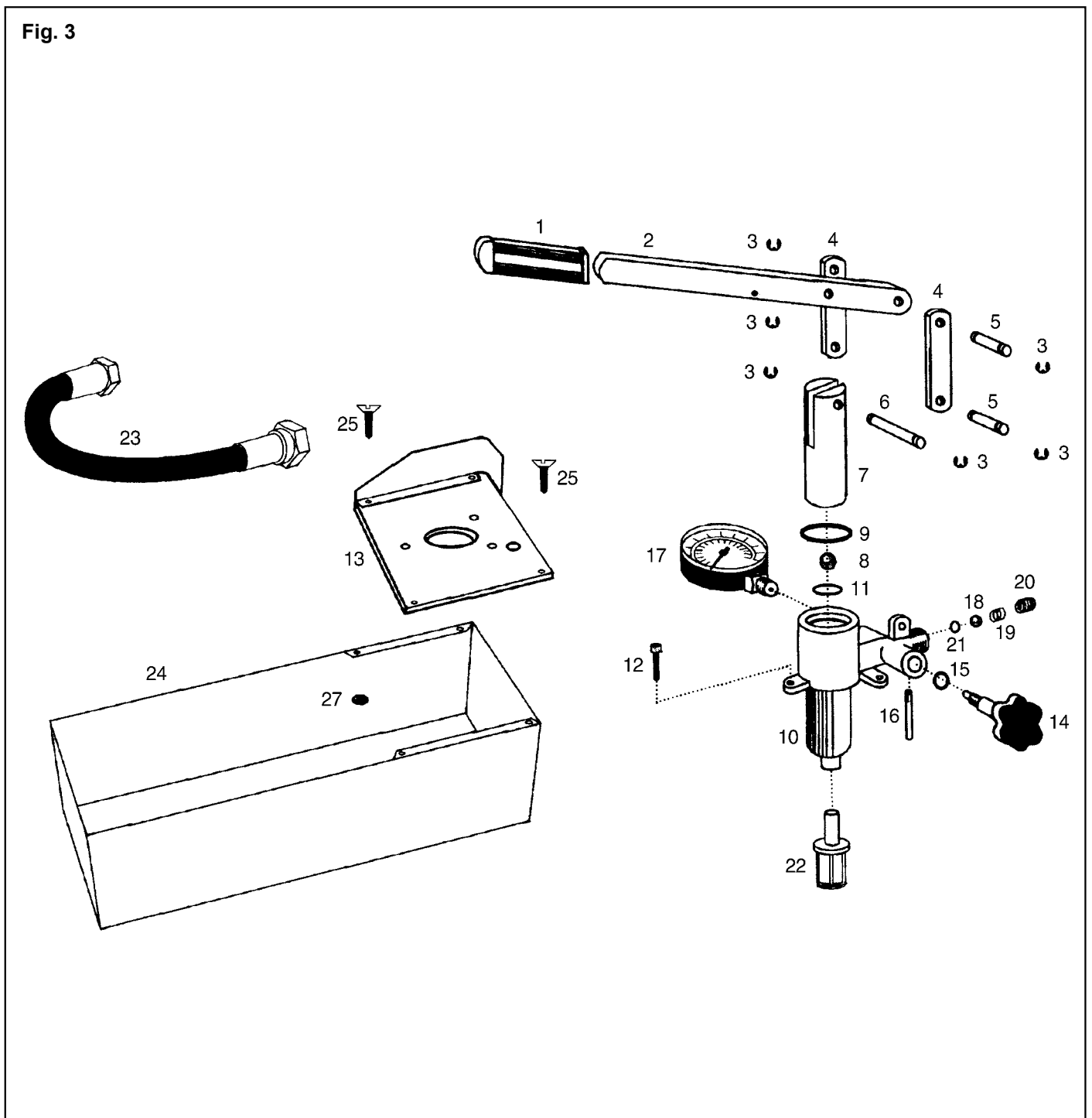
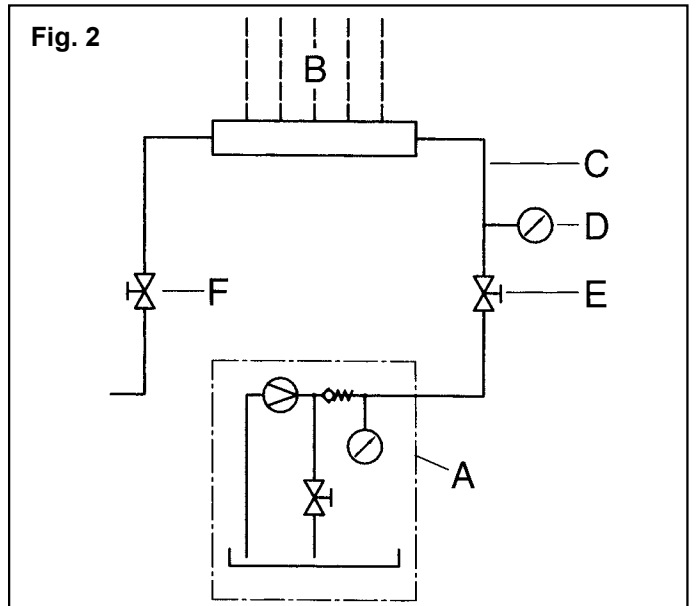
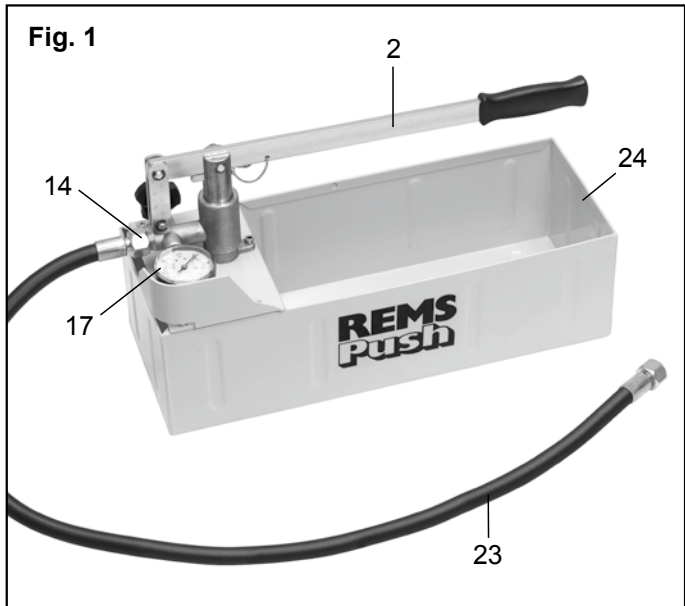
## REMS Push REMS Push INOX



deu	<b>Betriebsanleitung</b>
eng	<b>Instruction Manual</b>
fra	<b>Notice d'utilisation</b>
ita	<b>Istruzioni d'uso</b>
spa	<b>Instrucciones de servicio</b>
nld	<b>Handleiding</b>
swe	<b>Bruksanvisning</b>
nno	<b>Bruksanvisning</b>
dan	<b>Brugsanvisning</b>
fin	<b>Käyttöohje</b>
por	<b>Manual de instruções</b>
pol	<b>Instrukcja obsługi</b>
ces	<b>Návod k použití</b>
slk	<b>Návod na obsluhu</b>
hun	<b>Kezelési utasítás</b>
hrv	<b>Upute za rad</b>
srp	<b>Uputstvo za rad</b>
slv	<b>Navodilo za uporabo</b>
ron	<b>Manual de utilizare</b>
rus	<b>Руководство по эксплуатации</b>
ell	<b>Οδηγίες χρήσης</b>
tur	<b>Kullanım kılavuzu</b>
bul	<b>Ръководство за експлоатация</b>
lit	<b>Naudojimo instrukcija</b>
lav	<b>Lietošanas instrukcija</b>
est	<b>Kasutusjuhend</b>

REMS GmbH & Co KG  
Maschinen- und Werkzeugfabrik  
Stuttgarter Straße 83  
D-71332 Waiblingen  
Telefon +49 7151 1707-0  
Telefax +49 7151 1707-110  
www.rems.de





# Originalbetriebsanleitung

## Legende zum Teileverzeichnis

1	Handgriff		13	Halteplatte	115039
2	Pumpenhebel		14	Rücklaufventil	
3	Sicherungsring	059074	16	Rücklauf	115041
4	Lasche		17	Manometer	115046
5	Stift		20	Gewindehülse	
6	Achse		22	Ansaugfilter	115049
7	Kolben		23	Hochdruckschlauch	115042
-	Ersatzteilsortiment		24	Behälter	115043
	Pos. 8, 9, 11, 15, 18-21	115030		Behälter INOX	115053R
10	Pumpenkörper		25	Senkschraube	
12	Zylinderschraube	081023	27	Sechskantmutter	

## Allgemeine Sicherheitshinweise

### ⚠️ WARNUNG

Das Gerät ist nach dem Stand der Technik und den anerkannten sicherheitstechnischen Regeln gebaut und betriebssicher. Dennoch können bei unsachgemäßer oder nicht bestimmungsgemäßer Verwendung Gefahren für den Benutzer oder Dritte bzw. Sachbeschädigungen entstehen. Deshalb Sicherheitshinweise lesen und beachten!

BEWAHREN SIE ALLE SICHERHEITSHINWEISE UND ANWEISUNGEN FÜR DIE ZUKUNFT AUF.

- Gerät nur bestimmungsgemäß und unter Beachtung der allgemeinen Sicherheits- und Unfallverhütungsvorschriften verwenden.
- Nur unterwiesenes Personal einsetzen. Jugendliche dürfen das Gerät nur betreiben, wenn sie über 16 Jahre alt sind, dies zur Erreichung ihres Ausbildungszieles erforderlich ist und sie unter Aufsicht eines Fachkundigen gestellt sind.
- Arbeitsplatz sauber und gut beleuchtet halten. Unordnung und unbeleuchtete Arbeitsbereiche können zu Unfällen führen.
- Gefährliche Umgebungseinflüsse (z.B. brennbare Flüssigkeiten oder Gase) meiden.
- Enganliegende Arbeitskleidung tragen, lose hängende Haare schützen, Schmuckstücke und ähnliches ablegen.
- Persönliche Schutzausrüstung benutzen (Schutzbrille).
- Andere Personen, insbesondere Kinder, fernhalten.
- Vermeiden Sie eine abnormale Körperhaltung. Sorgen Sie für einen sicheren Stand und halten Sie jederzeit das Gleichgewicht.
- Gerät nicht überbelasten.
- Gerät von Zeit zu Zeit auf Beschädigungen und bestimmungsgemäße Funktion überprüfen.
- Verschlissene Teile umgehend auswechseln.
- Zur persönlichen Sicherheit, zur Sicherung der bestimmungsgemäßen Funktion des Gerätes, und zur Erhaltung des Gewährleistungsanspruches nur Originalzubehör und Originalersatzteile verwenden.
- Jegliche eigenmächtige Veränderung am Gerät ist aus Sicherheitsgründen nicht gestattet.
- Instandsetzungs- und Reparaturarbeiten dürfen nur von Fachkräften oder unterwiesenen Personen durchgeführt werden.

## Bestimmungsgemäße Verwendung

### ⚠️ WARNUNG

REMS Push und REMS Push INOX zur Druck- und Dichtheitsprüfung von Rohrleitungssystemen und Behältern verwenden. Alle anderen Verwendungen sind nicht bestimmungsgemäß und daher nicht zulässig.

## 1. Technische Daten

Inhalt des Behälters	12 l
Prüf- und Druckbereich	p ≤ 60 bar / 6 MPa / 870 psi
pH-Wert der Flüssigkeiten	7 - 12
Temperatur der Flüssigkeiten	-30° bis 60°C
Viskosität der Flüssigkeiten	≤ 1,5 mPa s
Abmessungen REMS Push, REMS Push INOX	500 × 190 × 280 mm
Gewicht REMS Push, REMS Push INOX	6,9 kg
Schlauchanschluß	1/2"

### 1.1. Artikelnummern

REMS Push	115000
REMS Push INOX	115001
Anschlussstück mit Manometer und Absperrventil	115110
Feinskaliertes Manometer	115045

## 2. Inbetriebnahme/Betrieb

### ⚠️ VORSICHT

Bei Undichtigkeiten kann unter Druck stehendes Medium austreten. Umfeld während der Druckprüfung gegen Zutritt durch Unbefugte absichern.

Die Hand-Druckprüfpumpe (A) dient zur Prüfung auf Dichtheit von installierten Leitungen (B). Hierzu Anschlußleitung (C) mit Manometer (D) mit vorgeschriebener Skalierung, sowie Absperrventil (E) an die Installation montieren. Absperrventil (E) schließen und Installation füllen. Hochdruckschlauch (23) der Hand-Druckprüfpumpe an zu prüfende Installation anschließen (Schlauchanschluß 1/2"). Rücklaufventil (14) öffnen, Absperrventil (E) öffnen und Behälter (24) füllen.

Rücklaufventil (14) schließen. Installation entlüften. Absperrventil vor der Installation (F) schließen. Vorgeschriebenen bzw. gewünschten Prüfdruck durch mehrmaliges Pumpen mit dem Pumphebel (2) einstellen. Bei größeren Differenzen zwischen Umgebungstemperatur und Wassertemperatur ist eine Wartezeit für den Temperaturengleich einzuhalten. Absperrventil (E) an der Installation schließen. Vorgeschriebene Prüfzeit beachten. Nach Beendigung der Druckprüfung Rücklaufventil (14) öffnen. Hochdruckschlauch von der Installation entfernen.

## 3. Instandhaltung

Von Zeit zu Zeit Kolben der Pumpe fetten und Saugsieb sowie Ventile reinigen. Zur Reinigung des Ventils der Saugseite wird die Achse (6) und der Kolben (7) entnommen, zur Reinigung des Ventils der Druckseite wird die Gewindehülse (20) herausgedreht, und zur Reinigung des Rücklaufventils (14) wird dieses am Handgriff herausgedreht.

## 4. Störungen

4.1. Störung: Der gewünschte Prüfdruck wird nicht erreicht.

- Ursache:
- Ansaugfilter (22) ist verstopft.
  - Kugel (8) auf Saugseite schließt nicht.
  - Kugel (18) auf Druckseite schließt nicht.
  - Rücklaufventil (14) schließt nicht.
  - O-Ring (9) am Pumpenkolben schadhaf.
  - Installation undicht.
  - Absperrventil (F) nicht geschlossen.

4.2. Störung: Prüfdruck wird nicht gehalten.

- Ursache:
- Absperrventil (E) und/oder (F) nicht geschlossen.
  - Installation undicht.

4.3. Störung: Pumpenhebel steigt nach oben.

- Ursache:
- Kugel (18) auf Druckseite schließt nicht.

## 5. Hersteller-Garantie

Die Garantiezeit beträgt 12 Monate nach Übergabe des Neuproduktes an den Erstverwender. Der Zeitpunkt der Übergabe ist durch die Einsendung der Original-Kaufunterlagen nachzuweisen, welche die Angaben des Kaufdatums und der Produktbezeichnung enthalten müssen. Alle innerhalb der Garantiezeit auftretenden Funktionsfehler, die nachweisbar auf Fertigungs- oder Materialfehler zurückzuführen sind, werden kostenlos beseitigt. Durch die Mängelbeseitigung wird die Garantiezeit für das Produkt weder verlängert noch erneuert. Schäden, die auf natürliche Abnutzung, unsachgemäße Behandlung oder Missbrauch, Missachtung von Betriebsvorschriften, ungeeignete Betriebsmittel, übermäßige Beanspruchung, zweckfremde Verwendung, eigene oder fremde Eingriffe oder andere Gründe, die REMS nicht zu vertreten hat, zurückzuführen sind, sind von der Garantie ausgeschlossen.

Garantieleistungen dürfen nur von einer autorisierten REMS Vertrags-Kundendienstwerkstatt erbracht werden. Beanstandungen werden nur anerkannt, wenn das Produkt ohne vorherige Eingriffe in unzerlegtem Zustand einer autorisierten REMS Vertrags-Kundendienstwerkstatt eingereicht wird. Ersetzte Produkte und Teile gehen in das Eigentum von REMS über.

Die Kosten für die Hin- und Rückfracht trägt der Verwender.

Die gesetzlichen Rechte des Verwenders, insbesondere seine Gewährleistungsansprüche bei Mängeln gegenüber dem Verkäufer, werden durch diese Garantie nicht eingeschränkt. Diese Hersteller-Garantie gilt nur für Neuprodukte, welche in der Europäischen Union, in Norwegen oder in der Schweiz gekauft und dort verwendet werden.

Für diese Garantie gilt deutsches Recht unter Ausschluss des Übereinkommens der Vereinten Nationen über Verträge über den internationalen Warenkauf (CISG).

## 6. REMS Vertrags-Kundendienstwerkstätten

Firmeneigene Fachwerkstatt für Reparaturen:

### SERVICE-CENTER

Neue Rommelshäuser Straße 4  
D-71332 Waiblingen

Telefon (07151) 56808-60  
Telefax (07151) 56808-64

Wir holen Ihre Maschinen und Werkzeuge bei Ihnen ab! Nutzen Sie in der Bundesrepublik Deutschland unseren Abholservice. Einfach anrufen unter Telefon (07151) 56808-60, oder Download des Abholauftrages unter [www.rems.de](http://www.rems.de) → Kontakt → Kundendienstwerkstätten → Abholauftrag.

Oder wenden Sie sich an eine andere autorisierte REMS Vertrags-Kundendienstwerkstatt in Ihrer Nähe.

## 7. Teileverzeichnisse

Teileverzeichnisse siehe [www.rems.de](http://www.rems.de) → Downloads → Teileverzeichnisse.

## Translation of the Original Instruction Manual

### Key to parts list

1	Handle		13	Retaining plate	115039
2	Pump lever		14	Return valve	
3	Circlip	059074	16	Return	115041
4	Strap		17	Pressure gauge	115046
5	Pin		20	Threaded sleeve	
6	Axle		22	Suction filter	115049
7	Piston		23	High-pressure hose	115042
–	Spare parts assortment items 8, 9, 11, 15, 18–21	115030	24	Tank	115043
10	Pump body		25	INOX tank	115053R
12	Cylinder head screw	081023	27	Countersunk screw	
				Hexagonal nut	

## General Safety Instructions

### ⚠ WARNING

To reduce the risk of injury, the user must read and understand the instruction manual.

The unit has been designed with the benefit of the most up-to-date technology and to recognised safety regulations, and is safe to operate. However, if it is used incorrectly or for a purpose for which it was not intended, risks to the user or to third parties or damage to property may result. For this reason, read and comply with the safety instructions!

KEEP ALL SAFETY NOTES AND INSTRUCTIONS FOR THE FUTURE.

- Only use the unit for the purpose for which it was intended, with due attention to the general safety and accident prevention regulations.
- Only allow trained personnel to use it. Apprentices may only operate the unit when they are older than 16, when this is necessary for their training, and under the supervision of a trained operative.
- Keep work place clean and well lit. Untidiness and unlit work areas can lead to accidents.
- Avoid dangerous ambient influences (e.g. inflammable fluids or gases).
- Wear tight work clothes, keep long hair well clear, take off jewellery and similar.
- Use personal safety equipment (safety glasses).
- Keep bystanders away, especially children.
- Avoid abnormal body posture. Make sure that you have a firm footing and keep your balance at all times.
- Do not overload the unit.
- Check the unit occasionally for damage, and to see that it is operating correctly.
- Replace worn parts as early as possible.
- Only use genuine spare parts and accessories, for personal safety reasons, to ensure correct operation of the unit, and to preserve the basis for warranty claim.
- All unauthorised modifications of the unit are prohibited for safety reasons.
- All repair work must be performed only by specialist personnel or by persons familiar with the unit.

### Use for the intended purpose

### ⚠ WARNING

Use the REMS Push and REMS Push INOX for the intended purpose of pressure and tightness tests of piping systems and receptacles.

All other uses are not for the intended purpose and are prohibited.

## 1. Technical Data

Capacity of reservoir	12 litres
Test and pressure range	$p \leq 60 \text{ bar} / 6 \text{ MPa} / 870 \text{ psi}$
pH value of the liquids	7–12
Temperature of the liquids	–30° to 60°C
Viscosity of the liquids	$\leq 1.5 \text{ mPa s}$
Dimensions REMS Push, REMS Push INOX	500 × 190 × 280 mm
Weight REMS Push, REMS Push INOX	6.9 kg
Hose connection	½"

### 1.1. Article numbers

REMS Push	115000
REMS Push INOX	115001
Connecting piece with pressure gauge and shut off valve	115110
Fine scale pressure gauge	115045

## 2. Preparations for Use/Operation

### ⚠ CAUTION

Medium under pressure can escape in case of leaks. Protect the area from unauthorised access during pressure testing.

The hand pressure testing pump (A) is used to test for tightness in installed piping (B). To do so, attach the connecting line (C) with the pressure gauge (D) with specified scale, and also the shut-off valve (E) to the installed system. Close the shut-off valve (E) and fill the system. Connect the high-pressure hose (23) of the hand pressure testing pump to the system being tested (hose connection ½"). Open the return valve (14), open the shut-off valve (E), and fill the reservoir (24). Close the return valve (14). Bleed the installed system. Close the shut-off valve upstream of the installed system (F). Set the specified/required test pressure by pumping several times with the pump lever (2). In the case of

major differences between the ambient temperature and the water temperature, a waiting period until these temperatures are balanced is necessary. Close the shut-off valve (E) at the installed system. Comply with the testing time as specified. After completion of the pressure test, open the return valve (14). Remove the high pressure hose from the installed system.

## 3. Maintenance

Regularly grease the pump piston and clean the intake filter and the valves. To clean the valve of the intake side, remove the shaft (6) and the piston (7), to clean the valve on the discharge side unscrew the threaded sleeve (20), and to clean the return valve (14) unscrew it using its handle.

## 4. Trouble

**4.1. Trouble:** The required testing pressure is not achieved.

- Cause:**
- Suction filter (22) is blocked.
  - Ball (8) on intake side does not close.
  - Ball (18) on discharge side does not close.
  - Return valve (14) does not close.
  - O-ring (9) on pump piston does not close.
  - Installed system is not tight.
  - Shut-off valve (F) not closed.

**4.2. Trouble:** The testing pressure is not maintained.

- Cause:**
- Shut-off valve(s) (E) and/or (F) not closed.
  - Installed system is not tight.

**4.3. Trouble:** Pump lever moves upwards.

- Cause:**
- Ball (18) on discharge side does not close.

## 5. Manufacturer's Warranty

The warranty period shall be 12 months from delivery of the new product to the first user. The date of delivery shall be documented by the submission of the original purchase documents, which must include the date of purchase and the designation of the product. All functional defects occurring within the warranty period, which are clearly the consequence of defects in production or materials, will be remedied free of charge. The remedy of defects shall not extend or renew the warranty period for the product. Damage attributable to natural wear and tear, incorrect treatment or misuse, failure to observe the operational instructions, unsuitable operating materials, excessive demand, use for unauthorised purposes, interventions by the customer or a third party or other reasons, for which REMS is not responsible, shall be excluded from the warranty.

Services under the warranty may only be provided by customer service stations authorized for this purpose by REMS. Complaints will only be accepted if the product is returned to a customer service station authorized by REMS without prior interference in an unassembled condition. Replaced products and parts shall become the property of REMS.

The user shall be responsible for the cost of shipping and returning the product.

The legal rights of the user, in particular the right to make claims against the seller under the warranty terms, shall not be affected. This manufacturer's warranty only applies for new products which are purchased in the European Union, in Norway or in Switzerland.

This warranty is subject to German law with the exclusion of the United Nations Convention on Contracts for the International Sales of Goods (CISG).

## 6. Spare parts lists

For spare parts lists, see [www.rems.de](http://www.rems.de) → Downloads → Parts lists.

## Traduction de la notice d'utilisation originale

### Désignation des pièces détachées

1	Poignée		13	Plaque de maintien	115039
2	Levier de pompe		14	Robinet de retour	
3	Circlip	059074	16	Conduite de retour	115041
4	Éclisse		17	Manomètre	115046
5	Goupille		20	Douille filetée	
6	Axe		22	Filtre d'aspiration	115049
7	Piston		23	Tuyau à haute pression	115042
-	Lot de pièces de rechange		24	Conteneur	115043
	Pos. 8, 9, 11, 15, 18-21	115030		Conteneur INOX	115053R
10	Corps de pompe		25	Vis à tête noyée	
12	Vis cylindrique	081023	27	Écrou hexagonal	

## Consignes générales de sécurité

### ⚠ AVERTISSEMENT

L'appareil a été conçu selon les règles de l'art et les prescriptions de sécurité en vigueur. Cependant, l'emploi non conforme de l'appareil peut être source de danger pour l'utilisateur ou des tiers, voire causer des dégâts matériels. Il est donc impératif de lire attentivement et de respecter les prescriptions de sécurité et les instructions préventives contre les accidents.

CONSERVER TOUTES LES CONSIGNES DE SÉCURITÉ ET LES INSTRUCTIONS POUR USAGE ULTÉRIEUR.

- N'utiliser l'appareil que pour accomplir les tâches pour lesquelles il a été spécialement conçu et conformément aux prescriptions relatives à la sécurité du travail et à la prévention des accidents.
- L'appareil ne doit être utilisé que par du personnel spécialement formé. Utilisation interdite aux jeunes gens de moins de 16 ans, sauf en cas de formation professionnelle et, sous surveillance d'une personne qualifiée.
- Veiller à ce que le poste de travail soit propre et bien éclairé. Le désordre et un poste de travail non éclairé peuvent être source d'accident.
- Éviter toutes influences environnementales dangereuses (par exemple liquides et gaz inflammables, etc.)
- Porter des vêtements de travail appropriés. Protéger les cheveux longs. Éviter le port de gants, bijoux, etc.
- Utiliser les équipements de protection personnels (lunettes).
- Éviter l'approche de tierces personnes, les enfants en particulier.
- Éviter toute position anormale du corps. Veiller à adopter une position sûre et à garder l'équilibre à tout moment.
- Éviter la surcharge de la machine.
- Contrôler périodiquement l'état et le fonctionnement de l'appareil.
- Remplacer immédiatement toutes pièces usées.
- Pour des raisons de sécurité personnelle, pour l'utilisation de l'appareil aux fins pour lesquelles il a été conçu, ainsi que pour justifier d'éventuelles revendications de garantie, n'utiliser que des accessoires et des pièces de rechange d'origine REMS.
- Pour des raisons de sécurité, toute modification injustifiée sur l'appareil est formellement interdite.
- Maintenance et réparations ne doivent être effectuées que par des professionnels ou des personnes compétentes.

### Utilisation conforme

### ⚠ AVERTISSEMENT

Utiliser REMS Push et REMS Push INOX de manière conforme pour test de pression et d'étanchéité de système de tuyauteries et réservoirs. Toute autre utilisation est non conforme et donc interdite.

## 1. Caractéristiques techniques

Contenance du réservoir	12 l
Plage d'essai et de pression	$p \leq 60 \text{ bar} / 6 \text{ MPa} / 870 \text{ psi}$
pH des liquides	7-12
Température des liquides	-30° à 60°C
Viscosité des liquides	$\leq 1,5 \text{ mPa s}$
Dimensions REMS Push, REMS Push INOX	500 x 190 x 280 mm
Poids REMS Push, REMS Push INOX	6,9 kg
Raccord de tuyau	1/2"

### 1.1. Références

REMS Push	115000
REMS Push INOX	115001
Pièce de raccordement avec manomètre et soupape d'arrêt	115110
Manomètre à graduation fine	115045

## 2. Mise en service

### ⚠ ATTENTION

**Risque de fuite du liquide sous pression si le système n'est pas étanche.** Barrer le périmètre lors de l'essai sous pression pour empêcher l'accès de personnes non autorisées.

La pompe d'épreuve à main (A) sert au contrôle d'étanchéité sur conduites installées. Pour cela, monter la conduite de raccordement (C) avec le manomètre (D) à graduation prescrite, ainsi que le robinet d'arrêt (E) sur l'installation.

Fermer le robinet d'arrêt (E) et remplir l'installation. Raccorder le tuyau haute pression (23) de la pompe sur l'installation (raccord de tuyau 1/2"). Ouvrir la valve du retour (14), ouvrir le robinet d'arrêt (E) et remplir le réservoir (24). Fermer la valve du retour (14). Purger l'installation. Fermer le robinet d'arrêt en amont de l'installation (F). Régler la pression d'essai prescrite ou souhaitée en actionnant à maintes reprises le levier de la pompe (2). En cas d'importantes différences entre la température ambiante et la température de l'eau, il faut respecter un temps d'attente pour l'équilibre de la température. Fermer le robinet d'arrêt sur l'installation. Respecter le temps d'essai prescrit. Ouvrir la soupape du retour (14) à la fin du contrôle de pression. Enlever le tuyau haute pression de l'installation.

## 3. Entretien

Graisser régulièrement le piston de la pompe et nettoyer le filtre d'aspiration et les valves. Démontez l'axe (6) et le piston (7) pour nettoyer la valve côté aspiration. Dévisser la douille filetée (20) pour nettoyer la valve côté refoulement et dévisser la valve du retour (14) montée sur la poignée pour la nettoyer.

## 4. Défaits

**4.1. Défaut:** La pression n'est pas atteinte.

- Cause:**
- Le filtre d'aspiration (22) est bouché.
  - Boisseau de valve (8) côté aspiration ne ferme pas.
  - Boisseau de valve (18) côté refoulement ne ferme pas.
  - Le robinet de retour (14) ne ferme pas.
  - Joint O en caoutchouc (9) sur le piston de la pompe défectueux.
  - Installation non étanche.
  - Robinet d'arrêt (F) pas fermé.

**4.2. Défaut:** Pression non maintenue.

- Cause:**
- Robinet d'arrêt (E) et/ou (F) pas fermé.
  - Installation non étanche.

**4.3. Défaut:** Levier de pompe poussé vers le haut.

- Cause:**
- Boisseau de la valve (18) côté refoulement ne ferme pas.

## 5. Garantie du fabricant

Le délai de garantie est de 12 mois à compter de la date de délivrance et de prise en charge du produit neuf par le premier utilisateur. La date de délivrance est à justifier par l'envoi des documents d'achat originaux qui doivent contenir les renseignements concernant la date d'achat et la désignation du produit. Tous les défauts de fonctionnement qui se présentent pendant le délai de garantie et qui sont dus à des vices de fabrication ou de matériel sont remis en état gratuitement. Le délai de garantie du produit n'est ni prolongé ni renouvelé après la remise en état. Sont exclus de la garantie tous les dommages consécutifs à l'usure normale, à l'emploi et au traitement non appropriés, au non-respect des instructions d'emploi, à des moyens d'exploitation inadéquats, à un emploi forcé, à une utilisation non conforme, à des interventions de l'utilisateur ou de tierces personnes ou à d'autres causes n'incombant pas à la responsabilité de REMS.

Les prestations sous garantie ne peuvent être effectuées que par des SAV agréés REMS. Les appels en garantie ne sont reconnus que si le produit est renvoyé au SAV agréé REMS en état non démonté et sans interventions préalables. Les produits et les pièces remplacés redeviennent la propriété de REMS.

Les frais d'envoi et de retour sont à la charge de l'utilisateur.

Cette garantie ne modifie pas les droits juridiques de l'utilisateur, en particulier son droit à des prestations de garantie du revendeur en cas de défauts. Cette garantie du fabricant n'est valable que pour les produits neufs achetés et utilisés dans l'Union européenne, en Norvège ou en Suisse.

Cette garantie est soumise au droit allemand, à l'exclusion de la Convention des Nations Unies sur les contrats de vente internationale de marchandises (CISG).

## 6. Listes de pièces

Listes de pièces: voir [www.rems.de](http://www.rems.de) → Télécharger → Vues éclatées.

## Traduzione delle istruzioni d'uso originali

### Leggenda dell'elenco dei pezzi

1	Impugnatura	14	Valvola di ritorno		
2	Leva della pompa	16	Ritorno	115041	
3	Anello di sicurezza	059074	17	Manometro	115046
4	Linguetta		20	Manicotto filettato	
5	Spina		22	Filtro di aspirazione	115049
6	Asse		23	Tubo flessibile ad alta pressione	115042
7	Pistone		24	Recipiente	115043
-	Assortimento di parti di ricambio Pos. 8, 9, 11, 15, 18-21	115030		Recipiente INOX	115053R
10	Corpo della pompa		25	Vite a testa svasata	
12	Vite a testa cilindrica	081023	27	Dado esagonale	
13	Piastra di fissaggio	115039			

## Avvertimenti generali

### ⚠ AVVERTENZA

L'apparecchio è stato costruito secondo le tecniche più moderne ed in base alle norme di sicurezza ufficialmente riconosciute e presenta le volute caratteristiche di sicurezza di funzionamento. Tuttavia, in caso di uso scorretto o improprio, possono sorgere pericoli per l'utilizzatore ed anche per terzi come pure danni materiali. Pertanto leggere attentamente ed attenersi alle norme di sicurezza.

CONSERVARE TUTTE LE AVVERTENZE DI SICUREZZA E LE ISTRUZIONI PER L'USO FUTURO.

- Utilizzare l'apparecchio unicamente per l'uso cui è destinato ed in piena osservanza delle norme generali di sicurezza ed antinfortunistiche.
- Adibire al lavoro solo personale esperto. I giovani potranno essere adibiti alla manovra dell'apparecchio solo se di età superiore ai 16 anni ed unicamente se ciò è necessario per la loro formazione professionale, sempreché siano affidati alla sorveglianza di un esperto.
- Tenere pulito e ben illuminato il posto di lavoro. Il disordine ed un posto di lavoro poco illuminato possono causare incidenti.
- Evitare gli influssi ambientali pericolosi (ad es. liquidi o gas infiammabili).
- Usare indumenti di lavoro attillati, proteggere i capelli lunghi, togliere guanti, monili e oggetti simili.
- Utilizzare equipaggiamento di protezione personale (p.e. occhiali di protezione).
- Tenere a distanza gli estranei e specialmente i bambini.
- Evitare portamenti del corpo anormali. Assicurarsi di essere in una posizione stabile e mantenere sempre l'equilibrio.
- Evitare di sovraccaricare l'apparecchio.
- Controllare periodicamente che l'apparecchio non sia guasto e che venga usato solo per lo scopo cui è destinato.
- Sostituire immediatamente le parti usurate.
- Per la propria sicurezza, per garantire l'uso appropriato dell'apparecchio e per poter usufruire delle prestazioni di garanzia, impiegare solo accessori e ricambi originali.
- Per ragioni di sicurezza è vietato effettuare arbitrariamente modifiche dell'apparecchio.
- I lavori di riparazione, specialmente quelli riguardanti l'impianto elettrico, devono essere effettuati unicamente da personale esperto o espressamente addestrato.

### Uso conforme

### ⚠ AVVERTENZA

Utilizzare REMS Push e REMS Push INOX solo per il collaudo della pressione e dell'ermeticità di sistemi di tubazioni e contenitori. Qualsiasi altro uso non è conforme e quindi nemmeno consentito.

## 1. Dati tecnici

Capacità del serbatoio	12 l
Campo di pressione e collaudo	$p \leq 60 \text{ bar} / 6 \text{ MPa} / 870 \text{ psi}$
pH dei liquidi	7 - 12
Temperatura dei liquidi	$-30^\circ\text{C} \dots +60^\circ\text{C}$
Viscosità dei liquidi	$\leq 1,5 \text{ mPa s}$
Dimensioni REMS Push, REMS Push INOX	$500 \times 190 \times 280 \text{ mm}$
Peso REMS Push, REMS Push INOX	6,9 kg
Attacco tubo di gomma	$\frac{1}{2}"$

### 1.1. Codici articoli

REMS Push	115000
REMS Push INOX	115001
Pezzo di giuntura con manometro e valvola d'arresto	115110
Manometro a scala fine	115045

## 2. Messa in funzione/funzionamento

### ⚠ ATTENZIONE

In caso di perdite può fuoriuscire fluido sotto pressione. Durante la prova a pressione impedire l'accesso di persone non autorizzate.

La pompa provaimpianti manuale per collaudo (A) serve a controllare l'ermeticità di condutture installate (B). A questo scopo, montare il cavo di collegamento (C) con manometro (D) con scala graduata prescritta, così come la valvola d'arresto (E) sull'installazione. Chiudere la valvola d'arresto (E) e riempire

l'installazione. Collegare il tubo ad alta pressione (23) della pompa provaimpianti manuale per collaudo all'installazione da controllare (attacco tubo di gomma  $\frac{1}{2}"$ ). Aprire la valvola di ritorno (14), aprire la valvola d'arresto (E) e riempire il serbatoio (24). Chiudere la valvola di ritorno (14). Deaerare l'installazione. Chiudere la valvola d'arresto prima dell'installazione (F). Regolare la pressione di collaudo prescritta o desiderata pompando più volte con la leva di pompaggio (2). Nel caso ci siano grandi differenze tra la temperatura ambientale e la temperatura dell'acqua, bisogna osservare un tempo d'attesa per permettere l'equilibratura della temperatura. Chiudere la valvola d'arresto (E) sull'installazione. Osservare il tempo di prova prescritto. Al termine del collaudo, aprire la valvola di ritorno (14). Togliere il tubo ad alta pressione dall'installazione.

## 3. Manutenzione

Ingrassare di tanto in tanto il pistone della pompa e pulire il filtro d'aspirazione e le valvole. Per la pulizia della valvola sul lato d'aspirazione, togliere l'asse (6) ed il pistone (7), per la pulizia della valvola sul lato di pressione, svitare la boccia filettata (20) e per la pulizia della valvola d'arresto (14), svitare quest'ultima per mezzo dell'impugnatura.

## 4. Disturbi

**4.1. Disturbo:** La pressione di collaudo desiderata non viene raggiunta.

- Causa:**
- Il filtro di aspirazione (22) è ostruito.
  - La sfera (8) sul lato d'aspirazione non chiude.
  - La sfera (18) sul lato di pressione non chiude.
  - La valvola di ritorno (14) non chiude.
  - La guarnizione O-Ring (9) sul pistone della pompa è difettosa.
  - L'installazione non è ermetica.
  - La valvola d'arresto (F) non è chiusa.

**4.2. Disturbo:** La pressione di collaudo non viene mantenuta.

- Causa:**
- La valvola d'arresto (E) e/o (F) non è chiusa.
  - L'installazione non è ermetica.

**4.3. Disturbo:** La leva di pompaggio sale verso l'alto.

- Causa:**
- La sfera (18) sul lato di pressione non chiude.

## 5. Garanzia del produttore

Il periodo di garanzia viene concesso per 12 mesi dalla data di consegna del prodotto nuovo all'utilizzatore finale. La data di consegna deve essere comprovata tramite i documenti di acquisto originali, i quali devono indicare la data di acquisto e la descrizione del prodotto. Tutti i difetti di funzionamento che si presentano durante il periodo di garanzia e che derivino, in maniera comprovabile, da difetti di lavorazione o vizi di materiale, vengono riparati gratuitamente. L'effettuazione di una riparazione non prolunga né rinnova il periodo di garanzia per il prodotto. Sono esclusi dalla garanzia i difetti derivati da usura naturale, utilizzo improprio o abuso, inosservanza delle istruzioni d'uso, dall'uso di prodotti ausiliari non appropriati, da sollecitazioni eccessive, da impiego per scopi diversi da quelli indicati, da interventi propri o di terzi o da altri motivi di cui la REMS non risponde.

Gli interventi in garanzia devono essere effettuati solo da officine di assistenza autorizzate dalla REMS. La garanzia è riconosciuta solo se l'attrezzo viene inviato, privo di interventi precedenti e non smontato, ad un'officina di assistenza autorizzata dalla REMS. Tutti i prodotti e i pezzi sostituiti in garanzia diventano proprietà della REMS.

Le spese di trasporto di andata e ritorno sono a carico dell'utilizzatore.

I diritti legali dell'utilizzatore, in particolare i diritti di garanzia in caso di vizi, nei confronti del rivenditore, non sono limitati dalla presente. La garanzia del produttore è valida solo per prodotti nuovi acquistati ed utilizzati nella Comunità Europea, in Norvegia o in Svizzera.

Per la presente garanzia si applica il diritto tedesco con esclusione dell'accordo delle Nazioni Unite sui contratti di compravendita internazionale di merci (CISG).

## 6. Elenchi dei pezzi

Per gli elenchi dei pezzi vedi [www.rems.de](http://www.rems.de) → Downloads → Liste dei pezzi di ricambio.

## Traducción de las instrucciones de servicio originales

### Leyenda del despiece

1	Asidero		14	Válvula de retorno	
2	Palanca de bomba		16	Retorno	115041
3	Anilla de fijación	059074	17	Manómetro	115046
4	Brida		20	Casquillo roscado	
5	Pasador		22	Filtro de aspiración	115049
6	Eje		23	Tubo flexible	
7	Émbolo			de alta presión	115042
-	Surtido de piezas de repuesto		24	Depósito	115043
	Pos. 8, 9, 11, 15, 18-21	115030		Depósito INOX	115053 R
10	Cuerpo de la bomba		25	Tornillo avellanado	
12	Tornillo cilíndrico	081023	27	Tuerca hexagonal	
13	Placa-soporte	115039			

## Indicaciones generales de seguridad

### ⚠ ADVERTENCIA

El aparato ha sido construido según los últimos adelantos técnicos y obedece a las normas acreditadas de seguridad de servicio. No obstante, en caso de uso indebido o negligente pueden surgir peligros para el usuario o para terceros o también pueden producirse daños materiales. Por consiguiente conviene la lectura detenida y observancia de las siguientes instrucciones de seguridad.

CONSERVE TODAS LAS INDICACIONES DE SEGURIDAD E INSTRUCCIONES PARA FUTURAS CONSULTAS.

- Utilizar el aparato sólo para la finalidad prevista y teniendo en cuenta las normas generales de seguridad y prevención de accidentes.
- Solamente operarios formados podrán hacer uso de nuestra aparato. Queda terminantemente prohibido el manejo de la misma a jóvenes menores de 16 años, si no se entiende como parte de su formación profesional. En este caso debe realizarse bajo la vigilancia de un experto.
- Mantener el puesto de trabajo limpio y bien iluminado. La falta de orden y una zona de trabajo no iluminada pueden dar lugar a accidentes.
- Deberán evitarse agentes peligrosos en el entorno del aparato (p.ej. líquidos o gases inflamables).
- Llevar el vestuario de trabajo ajustado, recogerse el cabello largo, desprenderse de guantes, alhajas etc.
- Utilizar un equipo protector personal (p.ej. gafas).
- Mantener alejadas a otras personas, sobre todo niños.
- Evite adoptar posturas forzadas. Adopte una postura estable y mantenga el equilibrio en todo momento.
- No sobrecargar el aparato.
- De vez en cuando conviene examinar el aparato para descubrir a tiempo posibles deterioros y comprobar su correcto funcionamiento.
- Reemplazar inmediatamente las piezas desgastadas.
- Para su seguridad personal, para asegurar el funcionamiento correcto del aparato y para mantener las condiciones de garantía, sólo deberán emplearse accesorios y repuestos originales marca REMS.
- Por motivos de seguridad no se permite ninguna modificación del aparato.
- Todo trabajo de mantenimiento o de reparación deberán realizarse por especialistas o personas formadas a propósito.

### Utilización prevista

### ⚠ ADVERTENCIA

Utilizar REMS Push y REMS Push INOX para la comprobación de la presión y la hermeticidad en conductos de tubería y contenedores.

Cualquier otro uso se considera contrario a la finalidad prevista, quedando por ello prohibido.

## 1. Características técnicas

Capacidad del depósito	12 l
Rango de comprobación y presión	p ≤ 60 bares / 6 MPa / 870 psi
Valor pH de los líquidos	7 – 12
Temperatura de los líquidos	-30° a 60°C
Viscosidad de los líquidos	≤ 1,5 mPa s
Medidas REMS Push, REMS Push INOX	500 × 190 × 280 mm
Peso REMS Push, REMS Push INOX	6,9 kg
Conexión de la manguera	1/2"

### 1.1. Números de artículo

REMS Push	115000
REMS Push INOX	115001
Pieza de conexión con manómetro y válvula de cierre	115110
Manómetro con escala fina	115045

## 2. Puesta in marcha/Funcionamiento

### ⚠ ATENCIÓN

En caso de falta de estanqueidad puede producirse un escape de la sustancia bajo presión. Asegurar el entorno contra un acceso no autorizado mientras se realiza la comprobación de presión.

La bomba de comprobación manual (A) sirve para la comprobación de la hermeticidad de conductos instalados (B). Para ello, montar el conducto de

conexión (C) con el manómetro (D) con escala normalizada, así como la válvula de cierre (E) a la instalación. Cerrar la válvula de cierre (E) y llenar la instalación. Conectar la manguera de alta presión (23) (conexión de manguera 1/2") de la bomba de comprobación manual a la instalación que se debe comprobar. Abrir la válvula de retroceso (14), abrir la válvula de cierre (E) y llenar el depósito (24). Cerrar la válvula de retroceso (14). Purgar la instalación. Cerrar la válvula de cierre delante de la instalación (F). Ajustar la presión de comprobación obligada o deseada, bombeando varias veces con la palanca de bombear (2). En caso de mayores diferencias entre la temperatura del ambiente y la temperatura del agua, hay que cumplir con un tiempo de espera para que se igualen las temperaturas. Cerrar la válvula de cierre (E) en la instalación. Fijense en el tiempo de comprobación obligado. Después de terminar la comprobación de presión, abrir la válvula de retroceso (14). Desmontar la manguera de alta presión de la instalación.

## 3. Mantenimiento

De vez en cuando, engrasar el émbolo, y limpiar el filtro de aspiración, así como las válvulas. Para limpiar la válvula, en el lado de la aspiración se desmonta el eje (6) y el émbolo (7), para limpiar la válvula en el lado de la presión, se gira hacia afuera el casquillo roscado (20), y para limpiar la válvula de retroceso, ésta se gira hacia afuera con el mango.

## 4. Averías

**4.1. Avería:** No se llega a la presión de comprobación deseada.

- Causas:**
- Filtro de aspiración (22) obstruido.
  - Bola (8) del lado de la aspiración no cierra.
  - Bola (18) del lado de la presión no cierra.
  - La válvula de retorno (14) no cierra.
  - Junta tórica (9) del émbolo dañada.
  - Instalación no hermética.
  - Válvula de cierre (F) no cerrada.

**4.2. Avería:** No se mantiene la presión de comprobación.

- Causas:**
- Válvula de cierre (E) y/o (F) no cerradas.
  - Instalación no hermética.

**4.3. Avería:** La palanca de la bomba se levanta.

- Causas:**
- Bola (18) del lado de la presión no cierra.

## 5. Garantía del fabricante

El periodo de garantía es de 12 meses a partir de la entrega del producto nuevo al primer usuario. Se debe acreditar el momento de entrega enviando los recibos originales de compra, los cuales deben incluir la fecha de adquisición y la denominación del producto. Todos los fallos de funcionamiento que surjan dentro del periodo de garantía y que obedezcan a fallos de fabricación o material probados, se repararán de forma gratuita. La reparación de las carencias no supone una prolongación ni renovación del periodo de garantía del producto. Los daños derivados de un desgaste natural, manejo indebido o uso abusivo, no observación de las normas de uso, utilización de materiales inadecuados, sobreesfuerzo, utilización para una finalidad distinta, intervención por cuenta propia o ajena u otras causas que no sean responsabilidad de REMS quedarán excluidas de la garantía.

Los servicios de garantía únicamente pueden ser prestados por un taller de servicio REMS concertado. Las exigencias de garantía sólo se reconocerán cuando el producto sea entregado a un taller de servicio REMS concertado sin manipulación previa y sin desmontar. Los productos y elementos recambiados pasan a formar parte de la propiedad de la empresa REMS.

El usuario corre con los gastos de envío y reenvío.

Esta garantía no minor los derechos legales del usuario, en especial la exigencia de garantía al vendedor por carencias. Esta garantía del fabricante es válida únicamente para productos nuevos adquiridos y utilizados en la Unión Europea, Noruega o Suiza.

Esta garantía está sujeta al derecho alemán, con la exclusión del Convenión de las Naciones Unidas sobre contratos para la venta internacional de mercancías (CSIG).

## 6. Catálogos de piezas

Consulte los catálogos de piezas en la página [www.rems.de](http://www.rems.de) → Descargas → Lista de piezas.

## Vertaling van de originele handleiding

### Verklaring van de onderdelen

1	Handvat	13	Bevestigingsplaat	115039
2	Pomphendel	14	Terugloopventiel	
3	Borgring	16	Terugloop	115041
4	Koppelplaat	17	Manometer	115046
5	Pen	20	Draadhuil	
6	As	22	Aanzuigfilter	115049
7	Zuiger	23	Hogedrukslang	115042
–	Assortiment onderdelen	24	Reservoir	115043
	Pos. 8, 9, 11, 15, 18–21		Reservoir INOX	115053R
10	Pompcilinder	25	Verzonken schroef	
12	Cilinderkopschroef	27	Zeskantmoer	

## Algemene veiligheidsinstructies

### ⚠ WAARSCHUWING

Het apparaat is volgens de stand der techniek en de erkende veiligheidstechnische regels gebouwd en bedrijfszeker. Desondanks kunnen bij onvakkundig of niet doelmatig gebruik gevaren voor de gebruiker of derden resp. materiële schade ontstaan. Daarom s.v.p. veiligheidsaanwijzingen lezen en raadplegen!

BEWAAR ALLE VEILIGHEIDSLINSTRUCTIES EN AANWIJZINGEN VOOR LATERE RAADPLEGING.

- Apparaat alleen overeenkomstig het doel en na het raadplegen van de algemene veiligheids- en ongevalpreventievoorschriften gebruiken.
- Alleen opgeleid personeel inzetten. Jongeren mogen het apparaat alleen gebruiken, als zij ouder dan 16 jaar zijn, als dit voor het bereiken van hun opleidingseinddoel is vereist en zij onder toezicht van een vakman zijn aangesteld.
- De werkplaats moet altijd schoon en goed verlicht zijn. Een rommelige en onverlichte werkplek kan tot ongevallen leiden.
- Gevaarlijke invloeden van buiten (b.v. brandbare vloeistoffen of gassen) vermijden.
- Nauw sluitende werkkleding dragen, los hangend haar beschermen, handschoenen, sieraden e.d. afdoen.
- Persoonlijke veiligheidsuitrusting gebruiken (b.v. veiligheidsbril).
- Andere personen, vooral kinderen, op afstand houden.
- Vermijd een abnormale lichaamshouding. Zorg ervoor dat u stabiel staat en te allen tijde uw evenwicht kunt bewaren.
- Apparaat niet overbelasten.
- Apparaat van tijd tot tijd op beschadigingen en doelmatige functie controleren.
- Versleten onderdelen direct vervangen.
- Voor de persoonlijke veiligheid, ter beveiliging van een goede functie van het apparaat en om aanspraak te verkrijgen op garantie uitsluitend REMS originele accessoires en REMS originele onderdelen gebruiken.
- Elke eigen verandering aan het apparaat is om veiligheidsredenen niet toegestaan.
- Onderhoud en reparaties, vooral ingrepen in het elektrische gedeelte, mogen alleen door vakmensen of hiervoor opgeleide personen worden uitgevoerd.

### Beoogd gebruik

### ⚠ WAARSCHUWING

REMS Push en REMS Push INOX mogen uitsluitend worden gebruikt voor druk- en dichtheidstesten van leidingsystemen en tanks.

Elk ander gebruik is oneigenlijk en daarom niet toegestaan.

## 1. Technische gegevens

Inhoud van het reservoir	12 l
Test- en drukbereik	$p \leq 60 \text{ bar} / 6 \text{ MPa} / 870 \text{ psi}$
pH-waarde van de vloeistoffen	7–12
Temperatuur van de vloeistoffen	$-30^\circ \text{ t/m } 60^\circ \text{C}$
Viscositeit van de vloeistoffen	$\leq 1,5 \text{ mPa s}$
Afmetingen REMS Push, REMS Push INOX	$500 \times 190 \times 280 \text{ mm}$
Gewicht REMS Push, REMS Push INOX	6,9 kg
Slangaansluiting	$\frac{1}{2}''$

### 1.1. Artikelnummers

REMS Push	115000
REMS Push INOX	115001
Aansluitstuk met manometer en afsluitventiel	115110
Manometer met fijne schaalverdeling	115045

## 2. Ingebruikname/werking

### ⚠ VOORZICHTIG

Bij ondichtheden kan onder druk staand medium ontsnappen. Beveilig de omgeving tijdens de drukproef tegen toegang door onbevoegden.

De afperspomp (A) dient voor het testen op dichtheid van geïnstalleerde leidingen (B). Hiertoe aansluitkabel (C) met manometer (D) met voorgeschreven schaalverdeling, alsmede afsluitventiel (E) op de installatie monteren. Afsluitventiel (E) sluiten en de installatie vullen. Hogedrukslang (23) van de afperspomp op de te testen installatie aansluiten (slingaansluiting  $\frac{1}{2}''$ ). Terugloopventiel (14) openen, afsluitventiel (E) openen en het reservoir (24) vullen. Terugloopventiel (14) sluiten. Installatie ontluften. Afsluitventiel voor de installatie (F) sluiten. Voorgeschreven resp. gewenste testdruk door meerdere keren pompen met de pomphendel (2) instellen. Bij grote verschillen tussen omgevingstem-

peratuur en watertemperatuur is een wachttijd voor het evenwicht in temperatuur in acht te nemen. Afsluitventiel (E) op de installatie aansluiten. Voorgeschreven testtijd in acht nemen. Na beëindiging van de druktest terugloopventiel (14) openen. Hogedrukslang van de installatie loskoppelen.

## 3. Inspectie

Van tijd tot tijd de zuiger van de pomp invetten en het zuigfilter alsmede ventielen reinigen. Voor reiniging van het ventiel aan de zuigkant worden de as (6) en de zuiger (7) verwijderd, voor reiniging van het ventiel aan de drukkant wordt de draadhuil (20) uitgedraaid, en voor reiniging van het terugloopventiel (14) wordt deze bij de handgreep uitgedraaid.

## 4. Storingen

**4.1. Storing:** De gewenste testdruk wordt niet bereikt.

- Oorzaak:**
- Aanzuigfilter (22) is verstopt.
  - Kogel (8) aan zuigkant sluit niet.
  - Kogel (18) aan drukkant sluit niet.
  - Terugloopventiel (14) sluit niet.
  - O-ring (9) op de pompzuiger beschadigd.
  - Lekkage in installatie.
  - Afsluitventiel (F) niet gesloten.

**4.2. Storing:** Testdruk wordt niet vastgehouden.

- Oorzaak:**
- Afsluitventiel (E) en/of (F) niet gesloten.
  - Lekkage in installatie.

**4.3. Storing:** Pomphendel gaat omhoog.

- Oorzaak:**
- Kogel (18) aan drukkant sluit niet.

## 5. Fabrieksgarantie

De garantietijd bedraagt 12 maanden vanaf de overhandiging van het nieuwe product aan de eerste gebruiker. Het tijdstip van de overhandiging dient te worden bewezen aan de hand van het originele aankoopbewijs, waarop de koopdatum en productnaam vermeld moeten zijn. Alle defecten die tijdens de garantieperiode optreden en die aantoonbaar aan fabricage- of materiaalfouten te wijten zijn, worden gratis verholpen. Door deze garantiwerkzaamheden wordt de garantieperiode voor het product niet verlengd of vernieuwd. Schade die te wijten is aan natuurlijke slijtage, onvakkundige behandeling of misbruik, niet-naleving van bedrijfsvoorschriften, ongeschikte bedrijfsmiddelen, buitensporige belasting, oneigenlijk gebruik, eigen ingrepen of ingrepen door derden of aan andere oorzaken waar REMS niet verantwoordelijk voor is, is van de garantie uitgesloten.

Garantiwerkzaamheden mogen uitsluitend door een geautoriseerde REMS klantenservice worden uitgevoerd. Reclamaties worden uitsluitend erkend, als het product zonder voorafgaande ingrepen, in niet-gedemonteerde toestand bij een geautoriseerde REMS klantenservice wordt binnengebracht. Vervangen producten en onderdelen worden eigendom van REMS.

De kosten voor de verzending naar en van de klantenservice zijn voor rekening van de gebruiker.

De wettelijke rechten van de gebruiker, met name zijn garantierechten tegenover de verkoper in het geval van gebreken, worden door deze garantie niet beperkt. Deze fabrieksgarantie geldt uitsluitend voor nieuwe producten die binnen de Europese Unie, in Noorwegen of in Zwitserland worden gekocht en gebruikt.

Voor deze garantie is het Duitse recht van toepassing met uitsluiting van het Verdrag der Verenigde Naties inzake internationale koopovereenkomsten betreffende roerende zaken (CISG).

## 6. Onderdelenlijsten

Onderdelenlijsten vindt u op [www.rems.de](http://www.rems.de) → Downloads → Parts lists.



## Översättning av originalbruksanvisningen

### Hänvisning till reservdelar

1	Handtag		13	Fästplatta	115039
2	Pumpspak		14	Backventil	
3	Säkerhetsring	059074	16	Tillbakaspolning	115041
4	Flik		17	Manometer	115046
5	Stift		20	Gånghylsa	
6	Axel		22	Insugningsfilter	115049
7	Kolv		23	Högtrycksslang	115042
–	Reservdelsortiment		24	Behållare	115043
	Pos. 8, 9, 11, 15, 18–21	115030		Behållare INOX	115053R
10	Pumphölje		25	Sänkskruv	
12	Cylinderskruv	081023	27	Sexkantmutter	

## Allmänna säkerhetsanvisningar

### ⚠ VARNING

Maskinen har blivit framtagen enligt senaste teknologi och gällande säkerhetsbestämmelser och är således säker att använda. Men om den används felaktigt eller för ändamål, som den inte är avsedd för, kan skaderisk för användaren, tredje part eller egendom uppstå. Läs därför noga igenom och iakttag säkerhetsanvisningarna!

### SPARA ALLA SÄKERHETSANVISNINGAR OCH INSTRUKTIONER FÖR FRAMTIDA BRUK.

- Använd endast maskinen för avsett bruk och under iakttagande av gällande säkerhetsbestämmelser.
- Endast utbildad personal skall använda maskinen. Lärlingar under 16 år får endast använda pumpen om så är nödvändigt för deras utbildning och då under överinseende av erfaren personal.
- Håll arbetsplatsen ren och väl belyst. Oordning och obelysta arbetsområden kan leda till olyckor.
- Undvik omgivning med t ex brandfarliga vätskor och gaser.
- Använd arbetskläder, sätt upp långt hår och använd ej handskar, smycken eller liknande.
- Använd personlig skyddsutrustning (t ex skyddsglasögon).
- Håll obehöriga borta, speciellt barn.
- Undvik onormal kroppshållning. Se till att du står stadigt och alltid håller balansen.
- Överbelasta inte maskinen.
- Kontrollera pumpen emellanåt vad gäller eventuella skador och se till att den fungerar korrekt.
- Byt ut slitna delar så snabbt som möjligt.
- Använd endast REMS resevdelar och tillbehör för att säkerställa den personliga säkerheten, funktionsdugligheten och för att garantin skall gälla.
- Obehöriga modifieringar av maskinen är förbjudna av säkerhetsskäl.
- Reparationer måste utföras av behörig fackman eller personer som känner till maskinen.

### Ändamålsenlig användning

### ⚠ VARNING

REMS Push och REMS Push INOX måste användas ändamålsenligt för tryck- och täthetsprovning av rörsystem och behållare.

Alla andra användningssätt är icke ändamålsenliga och tillåts därför inte.

## 1. Tekniska data

Behållarevolym	12 l
Kontroll- och tryckområde	$p \leq 60 \text{ bar} / 6 \text{ MPa} / 870 \text{ psi}$
Vätskornas pH-värde	7–12
Vätskornas temperatur	–30° till 60°C
Vätskornas viskositet	$\leq 1,5 \text{ mPa s}$
Mått REMS Push, REMS Push INOX	500 × 190 × 280 mm
Vikt REMS Push, REMS Push INOX	6,9 kg
Anslutning	1/2"

### 1.1. Artikelnummer

REMS Push	115000
REMS Push INOX	115001
Anslutningsstycke med manometer och spärrventil	115110
Fingraderad manometer	115045

## 2. Före användning

### ⚠ OBSERVERA

Om det förekommer otätheter kan det tränga ut stående medium under tryck. Säkra området så att inga obehöriga personer kan beträda det under tryckkontrollen.

Tryckpumpen (A) används för att testa tätheten i installerade rör (B). För att testa, montera anslutning (C) med manometer (D) med specificerad skala samt även avstängningsventil (E) på det installerade systemet. Stäng avstängningsventil (E) och fyll systemet. Anslut pumpens högtrycksslang (23) till systemet som skall testas (anslutning 1/2"). Öppna ventil (14), öppna avstängningsventil (E) och fyll behållare (24). Stäng ventil (14). Lufta det installerade systemet. Stäng avstängningsventilen utanför det installerade systemet (F). Ställ in specificerat resp. önskat testtryck genom att pumpa flera gånger med hävarmen (2). Vid större differenser mellan omgivande temperatur och vattentemperatur, måste

man vänta tills dessa är balanserade. Stäng avstängningsventil (E) på det installerade systemet. Beakta föreskriven testtid. Efter avslutat trycktest, öppna ventil (14) och ta bort högtrycksslangen från det installerade systemet.

## 3. Underhåll

Fetta regelbundet in pumpkolven och rengör intagsfiltret och ventilerna. För att kunna rengöra ventilen på intagssidan, ta bort axel (6) och kolv (7). För att rengöra ventilen på uttagssidan, skruva av den gängade hylsan (20) och för att rengöra ventil (14), skruvas den av via handtaget.

## 4. Felsökning

### 4.1. Problem: Önskat testtryck kan inte uppnås.

- Orsak:**
- Insugningsfiltret (22) är förstoppat.
  - Kula (8) på intagssidan stänger inte.
  - Kula (18) på uttagssidan stänger inte.
  - Backventilen (14) sluts inte.
  - O-ring (9) på pumpkolven är defekt.
  - Det installerade systemet är inte spänt.
  - Avstängningsventil (F) är inte stängd.

### 4.2. Problem: Testtrycket bibehålls inte.

- Orsak:**
- Avstängningsventil (E) och/eller (F) är inte stängd.
  - Det installerade systemet är inte spänt.

### 4.3. Problem: Hävarmen rör sig uppåt.

- Orsak:**
- Kula (18) på uttagssidan stänger inte.

## 5. Produsents-garantibestämmelser

Garantin gäller i 12 månader efter att den nya produkten levererats till den första användaren. Leveransdatumet ska bekräftas genom insändande av inköpsbeviset i original, vilket måste innehålla uppgifter om köpdatum och produktbeteckning. Alla funktionsfel som uppstår inom garantitiden och beror på tillverknings- eller materialfel åtgärdas kostnadsfritt. Genom åtgärdande av fel varken förlängs eller förnyas garantitiden för produkten. Skador på grund av normal förslitning, felaktigt handhavande eller missbruk, eller beroende på att driftsinstruktionerna inte följts, olämpligt drivmedel, överbelastning, användning för icke avsett ändamål, egna eller obehöriga ingrepp eller andra orsaker, som REMS inte har ansvar för, ingår inte i garantin.

Garantiåtaganden får bara utföras av en auktoriserad REMS avtalsverkstad. Reklamationer accepteras endast, om produkten lämnas till en auktoriserad REMS avtalsverkstad utan att ingrepp gjorts och utan att den dessförinnan tagits isär. Bytta produkter och delar övergår i REMS ägo.

Användaren står för samtliga transportkostnader.

Ovanstående påverkar inte användarens lagliga rättigheter, i synnerhet anspråk gentemot försäljaren på grund av brister eller fel. Tillverkargarantin gäller endast för nya produkter som köpts inom den Europeiska unionen, i Norge eller Schweiz och som används i dessa länder.

För denna garanti gäller tysk lag under uteslutande av FN:s konvention om internationella köp av varor (CISG).

## 6. Dellistor

Dellistor, se [www.rems.de](http://www.rems.de) → Downloads → Parts lists.

## Øversettelse av original bruksanvisning

### Beskrivelse av deler

1	Håndtak		13	Holdeplate	115039
2	Pumpespak		14	Returventil	
3	Sikringsring	059074	16	Retur	115041
4	Lask		17	Manometer	115046
5	Stift		20	Gjengehylse	
6	Aksel		22	Innsugingsfilter	115049
7	Stempel		23	Høytrykkslange	115042
–	Reservedelssortiment		24	Beholder	115043
	Pos. 8, 9, 11, 15, 18–21	115030		Beholder INOX	115053R
10	Pumpelegeme		25	Senkeskrue	
12	Sylinderskrue	081023	27	Sekskantmutter	

## Generelle sikkerhetsinstruksjer

### ⚠ ADVARSEL

Apparatet er bygget i henhold til den mest oppdaterte teknologien og godkjente sikkerhetstekniske regler, og er derfor driftssikkert. Forøvrig kan det oppstå farer for brukeren eller andre personer eller gjenstander dersom apparatet ikke brukes som beskrevet i bruksanvisningen.

TA VARE PÅ ALLE SIKKERHETSINSTRUKSER OG ANVISNINGER FOR FREMTIDIG BRUK.

- Apparates skal kun brukes i henhold til bestemmelsene og med hensyn til de generelle forskriftene som gjelder for sikkerhet og forebygging av uhell.
- Kun opplært personal skal bruke apparatet. Læringer kan kun bruke apparatet hvis de er over 16 år og dersom dette er påkrevet for at de skal oppnå arbeidsmålene sine. De skal alltid være underoppsyn av en opplært bruker.
- Sørg for at arbeidsplassen er ren og godt belyst. Uorden og dårlig belyste arbeidsområder kan føre til ulykker.
- Unngå farlige innflytelser fra omgivelsene (f.eks. brannfarlige væsker eller gasser).
- Bruk tetsittende arbeidssklær, beskytt løsthengende hår, legg vekk hansker, smykker o.l..
- Bruk personlig verneutstyr (f.eks. vernebriller).
- Hold andre personer, spesielt barn, unna.
- Unngå unaturlige kroppsstillinger. Sørg for at du står stødig og alltid holder balansen.
- Ikke overbelast apparatet.
- Kontroller apparatet regelmessig for å finne eventuelle skader og for å være forsikret om at det fungerer i henhold til bestemmelsene.
- Bytt ut utslitte deler umiddelbart.
- For personlig sikkerhet, for sikring av riktig funksjon av apparatet og for opprettholdelse av garantikravene skal kun originaltilbehør og originaldeler brukes.
- Enhver egenmektig forandring av apparatet er ulovlig av sikkerhetsmessige grunner.
- Reparasjoner skal kun utføres av fagfolk eller opplærte personer.

### Korrekt anvendelse

### ⚠ ADVARSEL

REMS Push og REMS Push INOX er beregnet for trykk- og tetthetskontroll av rørledningssystemer og beholdere.

Alle andre anvendelser er ikke korrekte og derfor ikke tillatt.

## 1. Tekniske data

Beholderens innhold	12 liter
Prøve- og trykkområde	$p \leq 60 \text{ bar} / 6 \text{ MPa} / 870 \text{ psi}$
Væskenes pH-verdi	7–12
Væskenes temperatur	–30° til 60°C
Væskenes viskositet	$\leq 1,5 \text{ mPa s}$
Mål REMS Push, REMS Push INOX	500 × 190 × 280 mm
Vekt REMS Push, REMS Push INOX	6,9 kg
Slangeforbindelse	1/2"

### 1.1. Artikkelnumre

REMS Push	115000
REMS Push INOX	115001
Kopplingsstykke med manometer og sperreventil	115110
Finskalert manometer	115045

## 2. Drift

### ⚠ FORSIKTIG

Ved utettheter kan det sprute ut medium som står under trykk. Sikre området rundt trykkprøven mot uvedkommende mens trykkprøven pågår.

Håndtrykk-testpumpen (A) brukes til å teste tettheten til installerte ledninger (B). Monter forlengelsesledningen (C) med manometeret (D) med foreskrevet skalering, samt stengeventilen (E) på installasjonen. Lukk stengeventilen (E) og fyll installeringen. Koble høytrykkslangen (23) på håndtrykktestpumpen til installasjonen som skal testes (slangeforbindelse 1/2"). Åpne tilbakeløpsventilen (14). Åpne stengeventilen (E) og fyll beholderne (24). Lukk tilbakeløpsventilen. Ventilert installasjonen. Lukk stengeventilen foran installasjonen (F). Still inn forskrevet/ønsket prøvetrykk ved å pumpe flere ganger med pumpearmen (2). Dersom det er forskjeller mellom omgivelsestemperaturen og vanntemperaturen

må man vente på en temperaturutjevning. Lukk stengeventilen (E) på installasjonen. Ta hensyn til den foreskrevde prøvetiden. Når trykkprøven er avsluttet, åpne tilbakeløpsventilen. Fjern høytrykkslangen fra installasjonen.

## 3. Vedlikehold

Smør pumpestemplene og rengjør sugeinntaket og ventilene innimellom. For rengjøring av ventilen på sugesiden tas akselen (6) und stemplene (7) av. For rengjøring av ventilen på trykksiden skal gjengekappen (20) dreies av, og for å rengjøre tilbakeløpsventilen (14) skal denne dreies av ved håndtaket.

## 4. Feil

**4.1. Feil:** Det ønskede prøvetrykket oppnås ikke.

**Årsak:**

- Innsugingsfilteret (22) er tilstoppet.
- Kulen (8) på sugesiden lukker seg ikke.
- Kulen (8) på trykksiden lukker seg ikke.
- Returventilen (14) lukker ikke.
- O-ringen (9) på pumpestempelet er beskadiget.
- Installasjonen er utett.
- Stengeventilen (F) er ikke lukket.

**4.2. Feil:** Prøvetrykket opprettholdes ikke.

**Årsak:**

- Stengeventilen (E) og/eller (F) er ikke lukket.
- Installasjonen er utett.

**4.3. Feil:** Pumpearmen beveger seg oppover.

**Årsak:**

- Kulen (18) på trykksiden lukker seg ikke.

## 5. Produsentgaranti

Garanti perioden er 12 måneder fra levering av det nye produktet til første bruker. Leveringstidspunktet skal dokumenteres gjennom innsendelse av de originale kjøpsdokumentene, som må inneholde informasjon om kjøpsdato og produktbetegnelse. Alle funksjonsfeil som oppstår i garanti perioden og som beviselig er å tilbakeføre til produksjons- eller materialfeil, vil bli utbedret vederlagsfritt. Utbedring av mangler fører ikke til at garanti perioden for produktet forlenges eller fornyes. Skader som oppstår grunnet naturlig slitasje, ufagmessig håndtering, feil bruk, manglende overholdelse av driftsanvisningene, uegnede driftsmidler, overbelastning, utilsiktet anvendelse, uautoriserte inngrep fra bruker eller tredjeperson eller andre årsaker som REMS ikke kan påta seg ansvaret for, dekkes ikke av garantien.

Garantiytelser må kun utføres av et autorisert REMS kontrakts-kundeserviceverksted. Reklamasjoner blir kun godkjent hvis produktet sendes inn til et autorisert REMS kontrakts-kundeserviceverksted uten forutgående inngrep og i ikke-demontert tilstand. Erstattede produkter og deler blir REMS' eiendom.

Brukeren dekker kostnadene for frakt frem og tilbake.

Brukerens lovfestede rettigheter, spesielt fremming av garantikrav overfor selger ved mangler, innskrenkes på ingen måte av denne garantien. Denne produsentgarantien gjelder kun for nye produkter som er kjøpt og anvendes innenfor den europeiske union, i Norge eller i Sveits.

For denne garantien gjelder tysk rett under eksklusjon av de Forente Nasjoners konvensjon om kontrakter for internasjonalt varesalg (CISG).

## 6. Delelister

For delelister, se [www.rems.de](http://www.rems.de) → Downloads → Parts lists.

## Oversættelse af den originale brugsanvisning

### Oversigt over dele til trykpumpe

1	Håndtag		13	Holdeplade	115039
2	Pumpearms		14	Kontraventil	
3	Sikringsring	059074	16	Returløb	115041
4	Lask		17	Manometer	115046
5	Stift		20	Gevindbøsning	
6	Akse		22	Sugefilter	115049
7	Stempel		23	Højtryksslange	115042
–	Reservedelssortiment		24	Beholder	115043
	Pos. 8, 9, 11, 15, 18–21	115030		Beholder INOX	115053R
10	Pumpekrop		25	Undersænskruer	
12	Cylinderskrue	081023	27	Sekskantmøtrik	

## Generelle sikkerhedsanvisninger

### ⚠ ADVARSEL

Apparatet er konstrueret efter den nyeste tekniske standard og efter anerkendte sikkerhedstekniske regler, og det er driftssikkert. Alligevel kan der være fare for brugeren eller tredjeperson, eller der kan opstå materiel skade, hvis det anvendes af ukyndige eller til andet end det, det er beregnet til. Sikkerhedsreglerne skal derfor læses og følges!

OPBEVAR ALLE SIKKERHEDSHENVISNINGER OG ANVISNINGER TIL FREMTIDEN.

- Apparatet må kun bruges til det, det er beregnet til, og de generelle bestemmelser om sikkerhed og forebyggelse af uheld skal overholdes.
- Kun uddannet personale må arbejde med apparatet. Unge må kun betjene apparatet, hvis de er over 16 år, hvis det er et nødvendigt led i deres uddannelse, og hvis de er under opsyn af en fagkyndig.
- Hold arbejdspladsen ren og med godt belysning. Uorden og manglende lys på arbejdspladsen kan føre til ulykker.
- Færlige stoffer i omgivelserne (f.eks. brændbare væsker eller gasser) skal undgås.
- Tætstående arbejdstøj er påkrævet. Løsthængende hår skal beskyttes, handsker, smykker og lignende tages af.
- Der anvendes personlig beskyttelsesudrustning (f.eks. beskyttelsesbriller).
- Andre personer, især børn, må ikke være i nærheden.
- Undgå en unormal kropsholdning. Sørg for at stå sikkert og for, at du altid holder balancen.
- Apparatet må ikke overbelastes.
- Det kontrolleres med jævne mellemrum, om der er opstået skader, og om apparatet virker som det skal.
- Slidte dele skal omgående udskiftes.
- For at sikre den personlige sikkerhed og apparatets pålidelige funktion samt for at bevare den høje standard, må der kun anvendes originaltilbehør og originale reservedele.
- Af sikkerhedsgrunde er det ikke tilladt selv at ændre noget ved apparatet.
- Istandsættelses- og reparationsopgaver må kun udføres af fagfolk og af uddannede personer.

### Brug i overensstemmelse med formålet

### ⚠ ADVARSEL

REMS Push og REMS Push INOX skal i overensstemmelse med formålet bruges til tryk- og tæthedsprøvning af rørsystemer og beholdere.

Enhver anden brug stemmer ikke overens med formålet og er derfor forbudt.

## 1. Tekniske data

Indhold i beholderen	12 l
Prøve- og trykzone	$p \leq 60 \text{ bar} / 6 \text{ MPa} / 870 \text{ psi}$
Væskernes pH-værdi	7–12
Væskernes temperatur	–30° til 60°C
Væskernes viskositet	$\leq 1,5 \text{ mPa s}$
Dimensioner REMS Push, REMS Push INOX	500 × 190 × 280 mm
Vægt REMS Push, REMS Push INOX	6,9 kg
Slangetilslutning	1/2"

### 1.1. Artikelnumre

REMS Push	115000
REMS Push INOX	115001
Tilslutningsstykke med manometer og afspæringsventil	115110
Fintskalaret manometer	115045

## 2. Ibrugtagning / drift

### ⚠ FORSIGTIG

Ved utætheder kan der komme medie ud under tryk. Under trykprøven skal området sikres mod, at uvedkommende får adgang.

Hånd-tryk kontrolpumpen (A) bruges til kontrol af tæthed i installerede ledninger (B). Det gøres ved at montere tilslutningsledningen (C) med manometer (D) med foreskrevne skalering samt stopventilen (E) på installationen. Stopventilen (E) lukkes og installationen fyldes. Hånd-tryk kontrolpumpens højtryksslange (23) sluttes til den installation, der skal kontrolleres (slangetilslutning 1/2"). Tilbageløbsventilen (14) åbnes, stopventilen (E) åbnes og beholderen (24) fyldes. Tilbageløbsventilen (14) lukkes. Installationen ventileres. Stopventilen foran

installationen (F) lukkes. Det foreskrevne eller ønskede kontroltryk indstilles ved at pumpe gentagne gange med pumpehåndtaget (2). Ved større afvigelser mellem temperaturen i omgivelserne og vandtemperaturen, skal man vente et stykke tid, så temperaturerne kan udlignes. Stopventilen (E) på installationen lukkes. Overhold den foreskrevne kontroltid. Når trykkontrol er slut, åbnes tilbageløbsventilen (14). Højtryksslangen fjernes fra installationen.

## 3. Vedligeholdelse

Pumpens kolbe indfedtes med jævne mellemrum, og sugesold og ventilerne renses. Når sugesidens ventil skal renses, fjernes akslen (6) og kolben (7). Når tryksidens ventil skal renses, drejes skruebøsningen (20) ud, og når tilbageløbsventilen (14) skal renses, drejes denne ud ved håndtaget.

## 4. Fejl

4.1. Fejl: Det ønskede kontroltryk er ikke til stede.

- Årsag:
- Sugefilter (22) er forstoppet.
  - Kuglen (8) på sugesiden er ikke lukket.
  - Kuglen (18) på tryksiden er ikke lukket.
  - Kontraventil (14) lukker ikke.
  - O-ringen (9) på pumpekolben er beskadiget.
  - Installationen er utæt.
  - Stopventilen (F) er ikke lukket.

4.2. Fejl: Kontroltrykket holder sig ikke.

- Årsag:
- Stopventilen (E) og/eller (F) er ikke lukket.
  - Installationen er utæt.

4.3. Fejl: Pumpehåndtaget bevæger sig opad.

- Årsag:
- Kuglen (18) på tryksiden er ikke lukket.

## 5. Producentens garanti

Garantiperioden er på 12 måneder fra overdragelsen af det nye produkt til første bruger. Tidspunktet for overdragelsen skal dokumenteres ved at indsende de originale købsdokumenter, som skal indeholde angivelser om købsdatoen og produktbetegnelsen. Alle funktionsfejl, som opstår i løbet af garantiperioden, og som påvisligt skyldes fremstillings- eller materialefejl, udbedres gratis. Ved udbedringen af manglen bliver garantiperioden for produktet hverken forlænget eller fornyet. Skader, som skyldes naturlig slidage, ukorrekt behandling eller misbrug, manglende overholdelse af driftsforeskrifterne, uegnede driftsmidler, for stor belastning, brug i modstrid med formålet, egne indgreb eller indgreb af andre eller andre grunde, som REMS ikke skal indestå for, er udelukket fra garantien.

Garantiydelse må kun udføres af et autoriseret REMS kundeserviceværksted. Reklamationer vil kun blive anerkendt, hvis produktet indsendes til et autoriseret REMS kundeserviceværksted uden forudgående indgreb i ikke splittet tilstand. Udskiftede produkter og dele overgår til REMS' eje.

Brugeren skal betale fragtomkostningerne til og fra værkstedet.

Brugerens lovfæstede rettigheder, især hans garantikrav over for forhandleren i tilfælde af mangler, indskrænkes ikke af denne garanti. Denne producentgaranti gælder kun for nye produkter, som købes og bruges i den Europæiske Union, i Norge eller i Schweiz.

For denne garanti gælder tysk ret under udelukkelse af De Forenede Nationers Konvention om aftaler om internationale køb (CISG).

## 6. Reservedelsliste

Reservedelsliste: se [www.rems.de](http://www.rems.de) → Downloads → Reservedelstegninger.

## Alkuperäiskäyttöohjeen käänнос

### Laitteen osat

1	Kahva	13	Kiinnityslaatta	115039	
2	Pumpun vipu	14	Palautusventtiili		
3	Lukkorengas	059074	16	Paluuvirtaus	115041
4	Liitoslaatta		17	Manometri	115046
5	Tappi		20	Kierreholkki	
6	Akseli		22	Imusuodatin	115049
7	Mäntä		23	Suurpaineletku	115042
–	Varaosavaikeima		24	Säiliö	115043
	kohta 8, 9, 11, 15, 18–21	115030		INOX-säiliö	115053R
10	Pumpunrunko		25	Upporuuvi	
12	Lieriöruuvi	081023	27	Kuusikantamutteri	

## Yleiset turvallisuusohjeet

### VAROITUS

Tämä laite on suunniteltu viimeisimpää teknologiaa ja yleisesti hyväksytyjä turvallisuusmääräyksiä apuna käyttäen. Jos laitetta kuitenkin käytetään väärin tai sitä käytetään toisin kuin mihin se on tarkoitettu, se voi aiheuttaa riskejä käyttäjälleen tai ulkopuolisille henkilöille tai aiheuttaa aineellisia vahinkoja. Tämän takia lue turvallisuusohjeet tarkoin ja noudata niitä!

### SÄILYÄ KAIKKI TURVA- JA MUUT OHJEET TULEVAISUUTTA VARTEN.

- Käytä laitetta ainoastaan siihen tarkoitukseen, mihin se on tehty. Noudata yleisiä turvallisuusohjeita onnettomuuksien ehkäisemiseksi.
- Anna vain koulutuksen saaneiden henkilöiden käyttää laitetta. Harjoittelijat saavat käyttää laitetta vain kouluttajan valvonnan alla ja jos he ovat yli 16-vuotiaita ja laitteen käyttö on tarpeellista heidän koulutuksensa kannalta.
- Pidä työpaikka siistinä ja hyvin valaistuna. Epäjärjestys ja valaisemattomat työskentelyalueet voivat aiheuttaa tapaturmia.
- Vältä vaarallisia aineita ympärillä (esim. helposti syttyviä nesteitä tai kaasuja).
- Käytä suojaavia työvaatteita, suojaa pitkät hiukset, ota pois käsineet, korut ja muut vastaavat.
- Käytä henkilökohtaisia suojaamia (esim. suojalasit).
- Pidä sivulliset poissa, erityisesti lapset.
- Vältä epänormaalia työasentoa. Pidä huoli siitä, että seisot tukevasti ja säilytät aina tasapainosi.
- Älä ylikuormita laitetta.
- Tarkista laite aika ajoin nähdäksesi, ettei siinä ole vaurioitajia että se toimii kunnolla.
- Vaihda kuluneet osat uusiin mahdollisimman aikaisessa vaiheessa.
- Käytä ainoastaan alkuperäisiä varaosia ja lisätarvikkeita, jotta käyttäjien turvallisuus ja laitteen toimintakyky voidaan varmistaa ja että takuehdot täyttyvät.
- Kaikki laitteeseen tehdyt muutokset, joita ei ole hyväksytty virallisesti, on kielletty turvallisuussyistä.
- Laitteen kaikki korjaustyöt on annettava asiantuntevan huollon tai ammattikorjaajan tehtäväksi.

### Määräystenmukainen käyttö

### VAROITUS

REMS Push ja REMS Push INOX käsikäyttöinen paineentarkastuspumppu putki-johtojärjestelmien ja säiliöiden paineen ja tiivyyden testausta varten.

Mitkään muut käyttötarkoitukset eivät ole määräysten mukaisia eivätkä siten myöskään sallittuja.

## 1. Tekniset tiedot

Säiliön tilavuus	12 litraa
Tarkastus- ja painealue	$p \leq 60 \text{ bar} / 6 \text{ MPa} / 870 \text{ psi}$
Nesteiden pH-arvo	7–12
Nesteiden lämpötila	–30° ... 60°C
Nesteiden viskositeetti	$\leq 1,5 \text{ mPa s}$
Mitat REMS Push, REMS Push INOX	500 × 190 × 280 mm
Paino REMS Push, REMS Push INOX	6,9 kg
Letkuliitäntä	½"

### 1.1. Artikkelinumero

REMS Push	115000
REMS Push INOX	115001
Liitoskappale, jossa on painemittari ja sulkuventtiili	115110
Hienoasteistettu manometri	115045

## 2. Käyttöönotto / käyttö

### HUOMIO

**Mikäli epätiiviyksiä esiintyy, paineistettua väliainetta saattaa valua ulos.** Varmista, etteivät asiattomat pääse laitteen lähelle paineen tarkastuksen aikana.

Käskikäyttöistä paineentestauspumpua (A) käytetään asennettujen putki stojen (B) tiivyyden testaukseen. Testausta varten yhdistä liitäntäjohto (C) painemittariin (D) määrättyllä asteikolla sekä sulkuventtiili (E) asennettuun järjestelmään. Sulje sulkuventtiili (E) ja täytä järjestelmä. Yhdistä paineentestauspumpun suurpaineletku (23) testattavaan järjestelmään (letkuliitäntä ½"). Avaa takaiskuventtiili (14), avaa sulkuventtiili (E) ja täytä säiliö (24). Sulje takaiskuventtiili (14). Tyhjennä järjestelmä. Sulje sulkuventtiili vastavirtaan järjestelmässä (F). Aseta määrätty/vaadittava testauspaine pumppaamalla monta kertaa pumpun

vivulla (2). Mikäli ympäröivä lämpötila ja veden lämpötila eroavat merkittävästi toisistaan, tarvitaan odotusaikaa näiden lämpötilojen saamiseksi tasapainoon. Sulje asennetun järjestelmän sulkuventtiili (E). Noudata määrättyä testausaikaa. Suoritettuasi painetestauksen loppuun avaa takaiskuventtiili (14). Irrota suurpaineletku asennetusta järjestelmästä.

## 3. Ylläpito

Öljyä pumpun mäntä sekä puhdista imusuodatin ja venttiilit. Puhdistaaksesi venttiiliin imupuolelta irrota kara (6) ja mäntä (7). Puhdistaaksesi venttiiliin poistupuolelta ruuvaa kierteitetty muhvi (20) irti, ja puhdistaaksesi takaiskuventtiiliin (14) ruuvaa se irti kädensijaa apuna käyttäen.

## 4. Häiriöt

### 4.1. Häiriö: Vaadittua testauspainetta ei saavuteta.

- Syy:**
- Imusuodatin (22) on tukossa.
  - Imupuolen kuula (8) ei sulkeudu.
  - Poistupuolen kuula (18) ei sulkeudu.
  - Palautusventtiili (14) ei sulkeudu.
  - Pumpun männän O-rengas (9) ei sulkeudu.
  - Asennettu järjestelmä ei ole tiivis.
  - Sulkuventtiili (F) ei ole kiinni.

### 4.2. Häiriö: Testauspaine ei pysy.

- Syy:**
- Sulkuventtiili(t) (E) ja/tai (F) eivät ole kiinni.
  - Asennettu järjestelmä ei ole tiivis.

### 4.3. Häiriö: Pumpun vipu liikkuu ylöspäin.

- Syy:**
- Poistupuolen kuula (18) ei sulkeudu.

## 5. Valmistajan takuu

Takuuaika on 12 kuukautta siitä alkaen, kun uusi tuote on luovutettu ensikäyttäjälle. Luovutusajankohta on osoitettava lähettämällä alkuperäiset ostoa koskevat asiapaperit, joista on käytävä ilmi ostopäivä ja tuotenimike. Kaikki takuuajana esiintyvät toimintavirheet, joiden voidaan osoittaa johtuvan valmistus- tai materiaaliavirheestä, korjataan ilmaiseksi. Vian korjaamisesta ei seuraa tuotteen takuuajan piteneminen eikä sen uusiutuminen. Takuu ei koske vahinkoja, jotka johtuvat normaalista kulumisesta, epäasianmukaisesta käsittelystä tai väärinkäytöstä, käyttöohjeiden noudattamatta jättämisestä, soveltumattomista työvälineistä, ylikuormituksesta, käyttötarkoituksesta poikkeavasta käytöstä, laitteen muuttamisesta itse tai muiden tekemistä muutoksista tai muista syistä, joista REMS ei ole vastuussa.

Takuuseen kuuluvia töitä saavat suorittaa ainoastaan tähän valtuutetut REMS-sopimuskorjaajat. Reklamaatiot hyväksytään ainoastaan siinä tapauksessa, että tuote jätetään valtuutettuun REMS-sopimuskorjaamoon, ilman että sitä on yritetty itse korjata tai muuttaa tai purkaa osiin. Vaihdetut tuotteet ja osat siirtyvät REMS-yrityksen omistukseen.

Rahtikuluista kumpaankin suuntaan vastaa käyttäjä.

Tämä takuu ei rajoita käyttäjän lainmukaisia oikeuksia, erityisesti hänen oikeuttaan vaatia myyjältä takuun puitteissa vahingonkorvausta tuotteesta havaittujen vikojen perusteella. Tämä valmistajan takuu koskee ainoastaan uusia tuotteita, jotka ostetaan ja joita käytetään Euroopan Unionin alueella, Norjassa tai Sveitsissä.

Tähän takuuseen sovelletaan Saksan lakia ottamatta huomioon Yhdistyneiden kansakuntien yleissopimusta kansainvälisistä tavarankäytön kaupasta koskevista sopimuksista (CISG).

## 6. Varaosaluettelot

Katso varaosaluettelot osoitteesta [www.rems.de](http://www.rems.de) → Downloads → Parts lists.

## Tradução do manual de instruções original

### Legenda para a lista de componentes

1	Manípulo		13	Placa de retenção	115039
2	Alavanca da bomba		14	Válvula anti-retorno	
3	Anel de retenção	059074	16	Retorno	115041
4	Patilha		17	Manómetro	115046
5	Cavilha		20	Casquilho roscado	
6	Eixo		22	Filtro de aspiração	115049
7	Pistão		23	Mangueira de alta pressão	115042
-	Sortimento de peças sobressalentes		24	Reservatório	115043
	It. 8, 9, 11, 15, 18-21	115030		Reservatório INOX	115053R
10	Corpo da bomba		25	Parafuso de cabeça escareada	
12	Parafuso de cabeça cilíndr. 081023		27	Porca sextavada	

### Indicações de segurança gerais

#### ⚠ ATENÇÃO

O aparelho foi construído de acordo com a mais moderna tecnologia e com os regulamentos de técnica de segurança reconhecidos, sendo por isso de operação segura. No entanto, em caso de utilização indevida ou não de acordo com a sua finalidade, podem ser criadas situações de perigo para o utilizador e terceiros, ou danos materiais. Por isso, leia e observe as instruções de segurança!

CONSERVE TODAS AS INDICAÇÕES DE SEGURANÇA E INSTRUÇÕES PARA FUTURAS CONSULTAS.

- Utilize o aparelho eléctrico apenas de acordo com a sua finalidade e observando os regulamentos gerais de segurança e de prevenção de acidentes.
- Utilize apenas pessoal instruído. Os jovens podem operar o aparelho eléctrico apenas após concluídos os 16 anos, no âmbito da sua formação profissional e no caso de estarem sob supervisão de um profissional especializado.
- Mantenha o local de trabalho limpo e bem iluminado. Áreas de trabalho desorganizadas e mal iluminadas podem provocar acidentes.
- Evite influências do meio ambiente perigosas (p.ex. líquidos inflamáveis ou gases).
- Utilize roupa de trabalho justa, proteja cabelos soltos, tire as luvas, jóias e objectos semelhantes.
- Utilize equipamentos de protecção pessoal (óculos de protecção)
- Mantenha afastadas outras pessoas, especialmente crianças.
- Evite uma posição corporal anormal. Assegure uma posição segura e mantenha sempre o equilíbrio.
- Nuca sujeite o aparelho a sobrecargas.
- Verifique o aparelho regularmente no que diz respeito a danificações e ao funcionamento de acordo com a sua finalidade.
- Substitua imediatamente peças gastas.
- Utilize apenas acessórios e peças sobressalentes de origem, a fim de garantir a sua segurança pessoal e assegurar o funcionamento de acordo com a respectiva finalidade, salvaguardando os seus direitos de garantia.
- Devido a razões de segurança, são proibidas quaisquer modificações no aparelho.
- Trabalhos de assistência técnica e de reparação podem ser efectuados apenas por especialistas ou pessoas instruídas.

#### Utilização correcta

#### ⚠ ATENÇÃO

Utilizar correctamente REMS Push e REMS Push INOX para o ensaio de pressão e de estanquidade de sistemas de tubagens e contentores. Quaisquer outras utilizações são indevidas e, portanto, não permitidas.

### 1. Dados técnicos

Conteúdo do recipiente	12 l
Intervalo de teste e de pressão	$p \leq 60 \text{ bar} / 6 \text{ MPa} / 870 \text{ psi}$
Valor pH dos líquidos	7 – 12
Temperatura dos líquidos	-30° a 60°C
Viscosidade dos líquidos	$\leq 1,5 \text{ mPa s}$
Dimensões REMS Push, REMS Push INOX	500 × 190 × 280 mm
Peso REMS Push, REMS Push INOX	6,9 kg
Tomada de mangueira	1/2"

#### 1.1. Referências de artigos

REMS Push	115000
REMS Push INOX	115001
Peça de ligação com manómetro e válvula de corte	115110
Manómetro de escala de precisão	115045

### 2. Colocação em serviço/Operação

#### ⚠ CUIDADO

**Em caso de fugas, o fluido sob pressão pode sair.** Proteger a área contra o acesso de pessoas não autorizadas durante o teste de pressão.

A bomba manual de verificação da pressão (A) serve para o ensaio relativamente à estanquidade de tubagens instaladas (B). Para o efeito, montar a tubagem de alimentação (C) com um manómetro (D) de escala regulamentada, bem como a válvula de corte (E) na instalação. Fechar a válvula de corte (E) e encher a instalação. Ligar a mangueira de alta pressão (23) da bomba manual

de verificação da pressão à instalação a ensaiar (tomada de mangueira 1/2"). Abrir a válvula de retorno (14), abrir a válvula de corte (E) e encher o recipiente (24). Fechar a válvula de retorno (14). Purgar o ar da instalação. Fechar a válvula de corte antes da instalação (F). Ajustar a pressão de ensaio regulamentada ou pretendida, activando várias vezes a alavanca da bomba (2). Em caso de diferenças maiores entre a temperatura ambiente e a temperatura da água, deve observar-se um período de espera para a compensação térmica. Fechar a válvula de corte (E) da instalação. Observar o período de ensaio regulamentado. Após terminado o ensaio de pressão, abrir a válvula de retorno (14). Remover a mangueira de alta pressão da instalação.

### 3. Assistência Técnica

Lubrificar regularmente o êmbolo da bomba e limpar a peneira de aspiração bem como as válvulas. Para a limpeza da válvula do lado de sucção, remova-se o eixo (6) e o êmbolo (7), para a limpeza da válvula do lado da pressão, roda-se a manga roscada (20) para fora, e para a limpeza da válvula de retorno (14), esta é desmontada pegando-a pelo punho.

### 4. Falhas

**4.1. Falha:** A pressão de ensaio pretendida não é atingida.

- Razão:**
- O filtro de aspiração (22) está obstruído.
  - A esfera (8) do lado de sucção não fecha.
  - A esfera (18) do lado da pressão não fecha.
  - A válvula anti-retorno (14) não fecha.
  - O O-ringue (9) do êmbolo da bomba está defeituoso.
  - A instalação está com fugas.
  - A válvula de corte (F) não está fechada.

**4.2. Falha:** A pressão de ensaio não é mantida.

- Razão:**
- A válvula de corte (E) e/ou (F) não está fechada.
  - A instalação está com fugas.

**4.3. Falha:** A alavanca de bomba movimenta-se para cima.

- Razão:**
- A esfera (18) do lado da pressão não fecha.

### 5. Garantia do fabricante

O prazo de garantia é de 12 meses após a entrega do novo produto ao primeiro consumidor. A data de entrega deve ser comprovada com o envio dos documentos originais de compra, que devem conter a data da compra e a designação do produto. Todas as falhas no funcionamento ocorridas dentro do prazo de garantia, provocadas por erros de fabrico ou de material comprovados, serão reparadas gratuitamente. O prazo de garantia do produto não se prolongará nem se renovará com a reparação das avarias. Ficam excluídos da garantia todos os danos provocados pelo desgaste natural, manuseamento incorrecto ou uso normal, não observação dos regulamentos de operação, meios de operação inadequados, cargas excessivas, utilização para outras finalidades além das previstas, intervenções pelo próprio utilizador ou por terceiros ou outras razões fora do âmbito da responsabilidade da REMS.

Os serviços de garantia devem ser prestados, exclusivamente, pelas oficinas de assistência técnica contratadas e autorizadas REMS. Todas as reclamações serão consideradas apenas se o aparelho for entregue a uma oficina de assistência técnica contratada e autorizada REMS sem terem sido efectuadas quaisquer intervenções e sem o aparelho ter sido anteriormente desmontado por outrem. Produtos e peças substituídos passam a ser propriedade da REMS.

Os custos relativos ao transporte de ida e volta são da responsabilidade do utilizador.

Os direitos legais do utilizador, em especial o seu direito de reclamação perante o representante em caso de danos, manter-se-ão inalterados. Esta garantia do fabricante é válida exclusivamente para produtos novos, comprados e utilizados na União Europeia, na Noruega ou na Suíça.

A esta garantia aplica-se o direito alemão, excluindo-se a Convenção das Nações Unidas sobre os Contratos de Compra e Venda Internacional de Mercadorias (CISG).

### 6. Listas de peças

Para obter informações sobre as listas de peças, ver [www.rems.de](http://www.rems.de) → Downloads → Parts lists.

## Tłumaczenie z oryginału instrukcji obsługi

### Legenda do wykazu części

1	Uchwyt	13	Płyta nośna	115039
2	Dźwignia pompy	14	Zawór zwrotny	
3	Pierścień osadzczy sprężynujący	16	Odptyw	115041
	059074	17	Manometr	115046
4	Łącznik	20	Tuleja gwintowana	
5	Kolek	22	Filtr ssania	115049
6	Oś	23	Wąż wysokociśnieniowy	115042
7	Tłok	24	Pojemnik	115043
–	Sortyment części zamiennych		Pojemnik INOX	115053 R
	Poz. 8, 9, 11, 15, 18–21	25	Wkręt z łbem stożkowym	
10	Korpus pompy	27	Nakrętka sześciokątna	
12	Śruba z łbem walcowym			
	081023			

## Ogólne wskazówki bezpieczeństwa

### ⚠ OSTRZEŻENIE

Przyrząd jest zbudowany zgodnie z obecnym stanem techniki oraz uznanymi technicznymi wymogami bezpieczeństwa, mimo to nieodpowiednie, niezgodne z zaleceniami użytkowanie może być niebezpieczne dla obsługującego lub osób trzecich, względnie może spowodować straty materialne. Należy dlatego zapoznać się z zasadami bezpiecznego użytkowania i ich przestrzegać.

ZACHOWYWAĆ NA PRZYSZŁOŚĆ WSZYSTKIE WSKAZÓWKI BEZPIECZEŃSTWA I INSTRUKCJE.

- Użytkować przyrząd zgodnie z zaleceniami i ogólnymi zasadami BHP.
- Przyrząd może być obsługiwany wyłącznie przez przeszkolony personel. Młodziż może obsługiwać przyrząd pod warunkiem ukończenia 16 lat i tylko w celach szkoleniowych pod nadzorem osoby przeszkolonej.
- Stanowisko pracy utrzymywać w stanie czystości i dobrze oświetlone. Nieporządek i nieoświetlone obszary robocze mogą sprzyjać wypadkom.
- Unikać palnych cieczy i gazów oraz innych niebezpiecznych czynników w bezpośrednim otoczeniu.
- Stosować przylegające do ciała ubrania robocze, chronić włosy, zdjąć biżuterię i inne ozdoby.
- Stosować środki ochrony osobistej (okulary ochronne).
- Nie dopuszczać osób trzecich, w szczególności dzieci.
- Unikać nieprawidłowych pozycji ciała. Zadbaj o bezpieczną pozycję stojącą i w każdej chwili utrzymywać równowagę.
- Nie przeciążaj przyrządu.
- Dokonywać okresowych kontroli prawidłowego funkcjonowania przyrządu oraz sprawdzać czy nie ma uszkodzeń.
- Wymieniać zużyte części.
- Ze względu na bezpieczeństwo osobiste, zapewnienie właściwego funkcjonowania urządzenia oraz spełnienie wymogów gwarancyjnych należy stosować wyłącznie oryginalne części zamienne i oryginalne wyposażenie dodatkowe.
- Wprowadzanie jakichkolwiek zmian i przeróbek jest ze względów bezpieczeństwa niedopuszczalne.
- Prace remontowe i naprawcze mogą być prowadzone wyłącznie przez fachowy lub przeszkolony personel.

### Zastosowanie zgodne z przeznaczeniem

### ⚠ OSTRZEŻENIE

REMS Push i REMS Push INOX do sprawdzania ciśnienia i szczelności instalacji rurowych i zbiorników.

Wszystkie inne zastosowania traktowane są jako niezgodne z przeznaczeniem i tym samym są niedopuszczalne.

## 1. Dane techniczne

Pojemność zbiornika	12 l
Zakres kontrolny i zakres ciśnienia	$p \leq 60 \text{ bar} / 6 \text{ MPa} / 870 \text{ psi}$
Wartość pH cieczy	7–12
Temperatura cieczy	–30° do 60°C
Lepkość cieczy	$\leq 1,5 \text{ mPas}$
Gabaryty REMS Push, REMS Push INOX	500 × 190 × 280 mm
Masa REMS Push, REMS Push INOX	6,9 kg
Przyłącze węża	1/2"

### 1.1. Numery artykułów

REMS Push	115000
REMS Push INOX	115001
Łącznik z manometrem i zaworem odcinającym	115110
Manometr precyzyjny	115045

## 2. Uruchomienie/Praca

### ⚠ PRZESTROGA

W przypadku nieszczelności może wydostawać się medium stojące pod ciśnieniem. Zabezpieczyć otoczenie przed wstępem osób nieupoważnionych podczas sprawdzania ciśnienia.

Ręczna pompa kontrolna (A) służy do sprawdzania szczelności wykonanej instalacji (B). W tym celu zamontować do instalacji przewód przyłączeniowy (C) z odpowiednio wyskalowanym manometrem (D) oraz zaworem zamyka-

jącym (E). Zawór zamykający (E) zamknąć i wypełnić instalację. Wąż wysokociśnieniowy (23) pompy ręcznej podłączyć do sprawdzonej instalacji (przyłączyć węża 1/2"). Zawór powrotny (14) otworzyć, zawór zamykający (E) otworzyć i napełnić zbiornik (24). Zawór powrotny (14) zamknąć. Instalację odpowietrzyć. Zawór zamykający przed instalacją (F) zamknąć. Określone ciśnienie kontrolne uzyskać przez wielokrotne naciśnięcie dźwigni pompy (2). Przy znacznej różnicy temperatur otoczenia i wody należy poczekać do wyrównania się tych temperatur. Zawór zamykający (E) przy instalacji zamknąć. Przestrzegać określonego czasu trwania próby. Po zakończeniu sprawdzania szczelności otworzyć zawór powrotny (14). Odłączyć od instalacji wąż wysokociśnieniowy.

## 3. Remonty

Okresowo smarować tłok pompy oraz czyścić filtr ssący i zawory. W celu oczyszczenia zaworu ssącego należy zdemontować oś (6) i tłok (7). W celu oczyszczenia zaworu tłoczącego należy wykręcić tulejkę gwintowaną (20), a w celu oczyszczenia zaworu powrotnego (14) należy wykręcić tulejkę przy rękojeści.

## 4. Zakłócenie

**4.1. Zakłócenie:** Nie można osiągnąć założonego ciśnienia.

- Przyczyna:**
- Filtr ssania (22) jest zapchany.
  - Kulka z zaworu ssącego nie pracuje.
  - Kulka z zaworu tłoczącego nie pracuje.
  - Zawór zwrotny (14) nie zamyka.
  - Uszkodzony pierścień uszczelniający tłoka pompy.
  - Instalacja nieszczelna.
  - Zawór zamykający (F) nie zamknięty.

**4.2. Zakłócenie:** Ciśnienie kontrolne spada.

- Przyczyna:**
- Zawór zamykający (E) lub (F), względnie obydwie niezamknięte.
  - Instalacja nieszczelna.

**4.3. Zakłócenie:** Dźwignia pompy unosi się do góry.

- Przyczyna:**
- Kulka (18) zaworu tłoczącego nie pracuje.

## 5. Gwarancja producenta

Okres gwarancji wynosi 12 miesięcy od momentu przekazania nowego produktu pierwotnemu użytkownikowi. Datę przekazania należy udowodnić przez nadesłanie oryginalnej dokumentacji nabywania, która musi zawierać datę zakupu i oznaczenie produktu. W okresie gwarancji będą usuwane bezpłatnie wszystkie zaistniałe błędy w funkcjonowaniu spowodowane przez udowodnienie do błędów produkcyjnych lub materiałowych. Przez usuwanie wad okres gwarancji dla produktu nie będzie podlegał ani przedłużeniu, ani odnowieniu. Ze świadczeń gwarancyjnych wykluczone są szkody zaistniałe wskutek naturalnego zużycia, nieprawidłowego obchodzenia się lub nadużywania lub lekceważenia przepisów eksploatacji, nadmiernego obciążania, niezgodnego z przeznaczeniem zastosowania, własnej lub obcej ingerencji lub wskutek innych przyczyn nieuznanych przez firmę REMS.

Świadczenia gwarancyjne mogą być dokonywane tylko przez autoryzowane przez firmę REMS warsztaty naprawcze. Reklamacje będą uznawane tylko, jeśli produkt zostanie dostarczony do autoryzowanych przez firmę REMS warsztatów naprawczych bez uprzedniej ingerencji i w stanie nierozebrałym. Wymieniane produkty i części przechodzą na własność firmy REMS.

Koszty przesyłki docelowej i powrotnej ponosi użytkownik.

Ustawowe prawa użytkownika, a w szczególności jego roszczenia odnośnie świadczeń gwarancyjnych na wady względem sprzedawcy nie są ograniczone niniejszą gwarancją. Niniejsza gwarancja producenta ważna jest tylko dla nowych produktów, nabytych i eksploatowanych w Unii Europejskiej, Norwegii i Szwajcarii.

Dla niniejszej gwarancji obowiązuje prawo niemieckie z wyłączeniem Konwencji Narodów Zjednoczonych o umowach międzynarodowej sprzedaży towarów (CISG).

## 6. Wykaz części

Wykaz części patrz [www.rems.de](http://www.rems.de) → Downloads → Spis części zamiennych.

## Překlad originálu návodu k použití

### Legenda ke kusovníku

1	Rukojeť		13	Přidrzná deska	115039
2	Čerpadlová páka		14	Zpětný ventil	
3	Pojistná podložka	059074	16	Zpětný chod	115041
4	Styčnice		17	Tlakoměr	115046
5	Kolík		20	Závitová objímka	
6	Osa		22	Nasávací filtr	115049
7	Píst		23	Vysokotlaková hadice	115042
–	Sortiment náhradních dílů		24	Nádoba	115043
	Pol. 8, 9, 11, 15, 18–21	115030		Nádoba INOX	115053R
10	Těleso čerpadla		25	Zapuštěný šroub	
12	Šroub válce	081023	27	Šestihránná matice	

## Všeobecná bezpečnostní upozornění

### VAROVÁNÍ

Přístroj je vyroben s využitím poznatků současného stavu vývoje techniky, vyhovuje bezpečnostním předpisům, jeho provoz je bezpečný. Přesto však neodborným zacházením nebo použitím přístroje k jiným účelům, než pro které je určen, vzniká nebezpečí úrazu obsluhy nebo jiné osoby, příp. nebezpečí vzniku věcných škod. Proto si přečtěte bezpečnostní pokyny a dodržujte je!

USCHOVEJTE DO BUDOUCNA VŠECHNA BEZPEČNOSTNÍ UPOZORNĚNÍ A NÁVODY.

- Přístroj používejte jen k účelům, pro které je určen, dodržujte všeobecné bezpečnostní předpisy.
- Přístroj mohou používat jen instruovaní pracovníci. Mladiství smí s přístrojem pracovat pouze v případě, že dosáhli věku 16 let a pokud je to potřebné v rámci jejich výcviku a děje se tak pod dohledem odborníka.
- Udržujte pracoviště čisté a dobře osvětlené. Nepořádek a neosvětlená pracoviště mohou vézt k úrazům.
- Eliminujte nebezpečné okolní vlivy (např. hořlavé kapaliny nebo plyny).
- Noste příslušný pracovní oděv, chráňte si volně rozpuštěné vlasy, odložte rukavice, šperky a pod.
- Používejte osobní ochranné pomůcky (např. ochranné brýle).
- Zabraňte jiným osobám - zejména dětem - v přístupu k přístroji.
- Vyhněte se nepřírozenému držení těla. Stůjte bezpečně a vždy udržujte rovnováhu.
- Přístroj nepřetěžujte.
- Občas proveďte kontrolu přístroje, zda nedošlo k jeho poškození a zda není narušena funkčnost v oblasti, pro kterou je přístroj určen.
- Opořebené díly ihned vyměňte.
- Z důvodů osobní bezpečnosti, zajištění funkčnosti přístroje pro činnost, ke které je určen, a zachování nároků na záruku používejte jen originální příslušenství a originální náhradní díly.
- Z bezpečnostních důvodů není dovoleno na přístroji provádět jakékoliv svévolné změny.
- Údržbu a opravy smí provádět jen kvalifikovaní nebo instruovaní pracovníci.

### Použití k určenému účelu

### VAROVÁNÍ

REMS Push a REMS Push INOX pro provádění kontrol tlaku a těsnosti potrubních systémů a nádrží.

Všechna další použití neodpovídají určení a jsou proto nepřijatelná.

## 1. Technická data

Obsah nádrže	12 l
Zkušební a tlakový rozsah	$p \leq 60 \text{ bar} / 6 \text{ MPa} / 870 \text{ psi}$
pH-hodnota tekutin	7–12
Teplota tekutin	–30° do 60°C
Viskozita tekutin	$\leq 1,5 \text{ mPa s}$
Rozměry REMS Push, REMS Push INOX	500 × 190 × 280 mm
Hmotnost REMS Push, REMS Push INOX	6,9 kg
Přípojka hadice	1/2"

### 1.1. Objednací čísla

REMS Push	115000
REMS Push INOX	115001
Přípojný kus s manometrem a uzavíracím ventilem	115110
Manometr s jemným dělením stupnice	115045

## 2. Uvedení do činnosti/provoz

### UPOZORNĚNÍ

Při netěsnostech může pod tlakem unikat médium. Zajistěte okolí během tlakové zkoušky proti vstupu neoprávněných osob.

Ruční tlaková pumpa (A) slouží ke kontrole těsnosti instalovaných potrubí (B). Za tím účelem k instalaci namontujte přípojovací potrubí (C) s manometrem (D) s předepsaným dělením stupnice a uzavírací ventil (E). Uzavírací ventil (E) uzavřete a instalaci naplňte. Ke kontrolované instalaci připojte vysokotlakou hadici (23) tlakové pumpy (přípojka hadice 1/2"). Otevřete zpětný ventil (14), uzavírací ventil (E) také otevřete a naplňte nádrž (24). Uzavřete zpětný ventil (14) a proveďte odvětrání instalace. Uzavírací ventil před instalací (F)

uzavřete. Proveďte několik pohybů pákou pumpy (2), abyste dosáhli předepsaného nebo požadovaného tlaku. Při větších rozdílech mezi teplotou okolí a teplotou vody je třeba dodržet čekací dobu pro vyrovnání teplot. Uzavřete uzavírací ventil na instalaci (E). Vyčkejte předepsanou zkušební dobu. Po skončení tlakové zkoušky otevřete zpětný ventil (14). Vysokotlakou hadici odpojte od instalace.

## 3. Údržba

Čas od času namažte píst pumpy, vyčistěte sací sítko a ventily. Při čištění ventilu na sací straně vyjměte osu (6) a píst (7), při čištění ventilu na výtlačné straně vyšroubujte objímku se závitěm (20) a při čištění zpětného ventilu (14) vyšroubujte ventil na rukojeti.

## 4. Poruchy

**4.1. Porucha:** Nelze dosáhnout zkušební tlaku.

- Příčina:**
- Nasávací filtr (22) je upcovaný.
  - Kulička (8) na sací straně neuzavírá.
  - Kulička (18) na výtlačné straně neuzavírá.
  - Zpětný ventil (14) neuzavírá.
  - O-kroužek (9) na pístu pumpy je vadný.
  - Netěsná instalace.
  - Uzavírací ventil (F) není zavřený.

**4.2. Porucha:** Zkušební tlak nelze udržet.

- Příčina:**
- Uzavírací ventil (E) a/nebo (F) není uzavřen.
  - Instalace je netěsná.

**4.3. Porucha:** Páka pumpy stoupá nahoru.

- Příčina:**
- Kulička (18) na výtlačné straně neuzavírá.

## 5. Záruka výrobce

Záruční doba činí 12 měsíců od předání nového výrobku prvnímu spotřebiteli. Datum předání je třeba prokázat zasláním originálních dokladů o koupi, jež musí obsahovat datum koupě a označení výrobku. Všechny funkční vady, které se vyskytnou během doby záruky a u nichž bude prokázáno, že vznikly výrobní chybou nebo vadou materiálu, budou bezplatně odstraněny. Odstraňováním závady se záruční doba neprodlužuje ani neobnovuje. Chyby, způsobené přirozeným opotřebením, použitím k jinému účelu, než pro jaký je výrobek určen, nerespektováním nebo porušením provozních předpisů, nevhodnými provozními prostředky, přetížením, použitím k jinému účelu, než pro jaký je výrobek určen, vlastními nebo cizími zásahy nebo z jiných důvodů, za něž REMS neručí, jsou ze záruky vyloučeny.

Záruční opravy smí být prováděny pouze k tomu autorizovanými smluvními servisními dílnami REMS. Reklamacie budou uznány jen tehdy, pokud bude výrobek bez předchozích zásahů a v nerozebraném stavu předán autorizované smluvní servisní dílně REMS. Nahrazené výrobky a díly přechází do vlastnictví firmy REMS.

Náklady na dopravu do servisu a z něj hraří spotřebitel.

Zákonná práva spotřebitele, obzvláště jeho nároky na záruku při chybách vůči prodejci, zůstávají touto zárukou nedotčena. Tato záruka výrobce platí pouze pro nové výrobky, které budou zakoupeny v Evropské unii, v Norsku nebo ve Švýcarsku a tam používány.

Pro tuto záruku platí německé právo s vyloučením Dohody Spojených národů o smlouvách o mezinárodním obchodu (CISG).

## 6. Seznamy dílů

Seznamy dílů viz [www.rems.de](http://www.rems.de) → Ke stažení → Soupisy náhradních dílů.

## Preklad originálu návodu na obsluhu

### Legenda ku kusovníku

1 Rukoväť	13 Prídružná dosička	115039
2 Čerpadlová páka	14 Spätný ventil	
3 Poistný krúžok	16 Spätný chod	115041
4 Styčnica	17 Tlakomer	115046
5 Kolík	20 Závitová objímka	
6 Os	22 Nasávací filter	115049
7 Piest	23 Vysokotlaková hadica	115042
- Sortiment náhradných dielov	24 Nádoba	115043
Pol. 8, 9, 11, 15, 18-21	Nádoba INOX	115053 R
10 Teleso čerpadla	25 Zápustná skrutka	
12 Skrutka valca	27 Šesthranná matica	

## Všeobecné bezpečnostné upozornenia

### VAROVANIE

Prístroj je vyrobený s využitím poznatkov súčasného stavu vývoja techniky, vyhovuje bezpečnostným predpisom, jeho prevádzka je bezpečná. Napriek tomu však neodbornou manipuláciou alebo použitím prístroja na iné účely, než pre ktoré je určený, vzniká nebezpečenie úrazu obsluhy alebo inej osoby, príp. nebezpečenie vzniku vecných škôd. Preto si prečítajte nasledujúce bezpečnostné pokyny a dodržujte ich!

USCHOVAJTE DO BUDÚCNA VŠETKY BEZPEČNOSTNÉ UPOZORNENIA A NÁVODY.

- Prístroj používajte len na účely, pre ktoré je určený, dodržujte pritom všeobecné bezpečnostné predpisy.
- Prístroj môžu obsluhovať len zaškolení pracovníci. Mladiství môžu s prístrojom pracovať len v prípade, že dosiahli veku 16 rokov, pokiaľ je to potrebné v rámci ich výcviku a deje sa tak pod dohľadom odborníka.
- Udržujte pracovisko čisté a dobre osvetlené. Neporiadok a neosvetlené pracovisko môžu viesť k úrazom.
- Eliminujte nebezpečné vplyvy z okolia (napr. horľavé kvapaliny alebo plyny).
- Noste priliehavý pracovný odev, chráňte si voľne rozpustené vlasy, odložte rukavice, šperky a pod.
- Používajte osobné ochranné pomôcky (napr. ochranné okuliare).
- Zabráňte iným osobám - predovšetkým deťom - v prístupe k prístroju.
- Vyhňte sa neprirodzenému držaniu tela. Stojte bezpečne a vždy udržiavajte rovnováhu.
- Prístroj nepret'azujte.
- Čas od času zkontrolujte, či prístroj nie je poškodený a či nie je narušená funkčnosť v oblasti, pre ktorú je prístroj určený.
- Opotrebované diely okamžite vymeňte.
- Z dôvodov osobnej bezpečnosti, zaistenia funkčnosti prístroja pre činnosť, pre ktorú je určený a zachovania nárokov na záruku používajte len originálne príslušenstvo a originálne náhradné diely.
- Z bezpečnostných dôvodov nie je dovolené na prístroji robiť akékoľvek svojvoľné zmeny.
- Údržbu a opravy môžu vykonávať len kvalifikovaní alebo zaškolení pracovníci.

### Použitie v súlade s predpismi

### VAROVANIE

REMS Push a REMS Push INOX na tlakové skúšky a skúšky tesnosti potrubných systémov a nádrží.

Všetky ďalšie použitia nezodpovedajú určeniu a sú preto neprípustné.

## 1. Technické údaje

Obsah nádrže	12 l
Skúšobný a tlakový priestor	$p \leq 60$ barov / 6 MPa / 870 psi
pH-hodnota kvapalín	7 - 12
Teplota kvapalín	-30° do 60°C
Viskozita kvapalín	$\leq 1,5$ mPa s
Rozmery REMS Push, REMS Push INOX	500 x 190 x 280 mm
Hmotnosť REMS Push, REMS Push INOX	6,9 kg
Prípojka hadice	1/2"

### 1.1. Objednávacie čísla

REMS Push	115000
REMS Push INOX	115001
Prípojný kus s manometrom a uzavieracím ventilom	115110
Manometer s jemným delením stupnice	115045

## 2. Uvedenie do činnosti/prevádzka

### UPOZORNENIE

Pri netesnostiach môže pod tlakom unikáť médium. Zaisťte okolie v priebehu tlakovej skúšky proti vstupu nepovolovaných osôb.

Ručná tlaková pumpa (A) slúži na kontrolu tesnosti inštalovaných potrubí (B). K inštalácii namontujte pripojovacie potrubie (C) s manometrom (D) s predpísaným delením stupnice a uzavierací ventil (E). Uzavierací ventil (E) uzavrite a inštaláciu naplňte. Ku kontrolovanej inštalácii pripojte vysokotlakovú hadicu (23) tlakovej pumpy (prípojka hadice 1/2"). Otvorte spätný ventil (14), potom otvorte i uzavierací ventil (E) a naplňte nádrž (24). Uzavrite spätný ventil (14) a inštaláciu odvdusnite. Uzavierací ventil pred inštaláciou (F) zatvorte. Urobte

niekoľko pohybov pákou pumpy (2), aby ste dosiahli predpísaný alebo požadovaný tlak. Pri väčších rozdieloch medzi teplotou okolia a teplotou vody je treba dodržať čakaciu dobu na vyrovnanie teplôt. Uzatvorte uzavierací ventil na inštalácii (E). Vyčkajte predpísanú skúšobnú dobu. Po skončení tlakovej skúšky otvorte spätný ventil (14). Vysokotlakovú hadicu odpojte od inštalácie.

## 3. Údržba

Čas od času namažte piest pumpy, vyčistite sacie sitko a ventily. Pri čistení ventilu na sacjej strane vyberte osu (6) a piest (7), pri čistení ventilu na výtlačnej strane vyšraubujte objímku so závitom (20) a pri čistení spätného ventilu (14) vyšraubujte ventil na rukoväti.

## 4. Poruchy

4.1. Porucha: Skúšobný tlak sa nedá dosiahnuť.

- Príčina:
- Nasávací filter (22) je ucpaný.
  - Guľka (8) na sacjej strane neuzaviera.
  - Guľka (18) na výtlačnej strane neuzaviera.
  - Spätný ventil (14) neuzatvára.
  - O-krúžok (9) na pieste pumpy je vadný.
  - Netesná inštalácia.
  - Uzavierací ventil (F) nie je uzavretý.

4.2. Porucha: Skúšobný tlak sa nedá udržať.

- Príčina:
- Uzavierací ventil (E) a/alebo (F) nie je uzavretý.
  - Inštalácia je netesná.

4.3. Porucha: Páka pumpy stúpa hore.

- Príčina:
- Guľka (18) na výtlačnej strane neuzaviera.

## 5. Záruka výrobcu

Záručná doba je 12 mesiacov od predania nového výrobku prvému spotrebiteľovi. Dátum predania je treba preukázať zaslaním originálnych dokladov o kúpe, ktoré musia obsahovať dátum zakúpenia a označenia výrobku. Všetky funkčné závady, ktoré sa vyskytnú behom doby záruky a u ktorých bude preukázané, že vznikli výrobnou chybou alebo vadou materiálu, budú bezplatne odstránené. Odstraňovaním závady sa záručná doba nepredlžuje ani neobnovuje. Chyby, spôsobené prirodzeným opotrebovaním, neprimeraným zachádzaním alebo nesprávnym používaním, nerespektovaním alebo porušením prevádzkových predpisov, nevhodnými prevádzkovými prostriedkami, preťažením, použitím k inému účelu, ako je výrobok určený, vlastnými alebo cudzími zásahmi alebo z iných dôvodov, za ktoré REMS neručí, sú zo záruky vylúčené.

Záručné opravy smú byť prevádzkané iba k tomu autorizovanými zmluvnými servisnými dielňami REMS. Reklamácie budú uznané iba vtedy, pokiaľ bude výrobok bez predchádzajúcich zásahov a v nerozobranom stave predaný autorizovanej zmluvnej servisnej dielni REMS. Nahradené výrobky a diely prechádzajú do vlastníctva firmy REMS.

Náklady na dopravu do servisu a z neho hradí spotrebiteľ.

Zákonné práva spotrebiteľa, obzvlášť jeho nároky na záruku pri chybách voči predajcovi, ostávajú touto zárukou nedotknuté. Táto záruka výrobcu platí iba pre nové výrobky, ktoré budú zakúpené v Európskej únii, v Nórsku alebo vo Švajčiarsku a tam používané.

Pre túto záruku platí nemecké právo s vylúčením Dohody Spojených národov o zmluvách o medzinárodnom obchode (CISG).

## 6. Zoznam dielov

Zoznamy dielov pozri [www.rems.de](http://www.rems.de) → Na stiahnutie → Zoznamy dielov.



## Az eredeti Kezelési utasítás fordítása

### Jelmagyarázat

1	Kézi fogantyú	13	Tartólemez	115039
2	Pumpakar	14	Visszafolyó-szelep	
3	Biztosító gyűrű	16	Visszafolyó	115041
4	Heveder	17	Nyomásmérő	115046
5	Csapszeg	20	Menetes hüvely	
6	Tengely	22	Szívóoldali szűrő	115049
7	Dugattyú	23	Nagynyomású tömlő	115042
-	Alkatrészválaszték	24	Tartály	115043
8, 9, 11, 15, 18-21 tétel	115030		INOX Tartály	115053R
10	Pumpatest	25	Süllyesztett fejű csavar	
12	Hengeres fejű csavar	27	Hatszögletű anya	

## Általános biztonsági előírások

### ⚠ FIGYELMEZTETÉS

A készüléket a technikai színvonalnak és az elismert biztonságtechnikai szabályoknak megfelelően gyártották. Ennek ellenére a szakszerűtlen, vagy nem az előírásnak megfelelő használatból eredően veszélyes lehet a kezelőjére, vagy más személyre. Az üzemeltetési utasítást ezért olvassa el és vegye figyelembe!

ŐRIZZEN MEG MINDEN BIZTONSÁGI ELŐÍRÁST ÉS ÚTMUTATÓT A JÖVŐRE.

- A készüléket csak a célnak megfelelően és az általános biztonsági és balesetmegelőzési előírásoknak megfelelően alkalmazza.
- A készüléket csak a megbízott személy használja. Fiatalkorúak csak 16 év felett használhatják a készüléket, amennyiben az a szakképzésükhöz szükséges és szakember felügyelete alatt állnak.
- A munkaterületet tartsa tisztán és jól kivilágítva. Rendtelenség és rosszul kivilágított munkaterületek balesetveszélyt okozhatnak.
- A veszélyes környezeti hatások (pl. gyúlékony folyadékokat és gázokat) jelentsék.
- Jól illeszkedő munkaruhát hordjon, a laza lógó haját védje, kesztyűt, ékszerszál és hasonlót vegye le.
- Hordjon személyi védőfelszerelést (pl. védőszemüveget).
- Más személyeket, különösen gyermekeket tartson távol.
- Kerülje a természetellenes testtartást: Gondoskodjon a biztos állóhelyzetről és minden időben őrizze meg egyensúlyát.
- A készüléket ne terhelje túl.
- A készüléket időnként ellenőrizze sérülések és megfelelő működés szempontjából.
- Az elkopott alkatrészeket haladéktalanul cseréltesse ki.
- A személyes biztonság, a készülék megfelelő működése, továbbá a garanciális igények megtartása érdekében csak eredeti tartozékokat, ill. alkatrészeket szabad felhasználni.
- A készüléket végzett mindennemű egyéni beavatkozás biztonsági okokból kifejezetten tilos.
- Karbantartási és javítási munkát a készüléken csak szakavatott személyek végezhetnek.

### Rendeltetésszerű használat

### ⚠ FIGYELMEZTETÉS

REMS Push és REMS Push INOX csővezeték-rendszerek és tartályok nyomás-, és tömítettségi ellenőrzéséhez.

Minden más használat nem rendeltetésszerű és ezért tilos.

## 1. Műszaki adatok

A tartály irtartalma	12 l
Vizsgálási és nyomástartomány	$p \leq 60 \text{ bar} / 6 \text{ MPa} / 870 \text{ psi}$
Folyadékok pH-értéke	7-12
Folyadékok hőmérséklete	-30° és 60°C között
Folyadékok viszkozitása	$\leq 1,5 \text{ mPa s}$
Méreték REMS Push, REMS Push INOX	500 × 190 × 280 mm
Súly REMS Push, REMS Push INOX	6,9 kg
Tömlőcsatlakozás	1/2"

### 1.1. Cikkszámok

REMS Push	115000
REMS Push INOX	115001
Csatlakozó közdarab manométerrel és elzáró	115110
Finomskálás manométer	115045

## 2. Használatbavétel/Üzemeltetés

### ⚠ VIGYÁZAT

**Tömítetlenség esetén a nyomás alatt álló médium kiléphet.** A nyomás-vizsgálat alatt a munkaterületet idegenek belépése ellen biztosítani kell.

A kézi próbapumpa (A) szerelt vezeték tömítettségének ellenőrzésére szolgál (B). A csatlakozóvezeték (C) az előírt skálával ellátott nyomásmérővel, valamint az elzárószeleppel (E) szerelje fel a csővezetékre. Zárja el az elzárószerelvényt (E) és töltsen fel a csővezetékkel. A kézi próbapumpa nagy-nyomású csatlakozóját (23) kösse rá a vizsgálandó csővezetékre (1/2" csatlakozás). Nyissa ki a visszafolyó-, (14) ill. az elzárószelepet (E) és a tartályt (24) töltsen fel. Zárja el a visszafolyószelepet (14). Légtelenítse a csővezetékét. A csővezeték elzárószerelvényt (F) zárja el. Az előírt, ill. a kívánt próbanyomást

a pumpa karjának (2) többszöri lenyomásával állítsa be. A környezeti-, és a vízhőmérséklet nagyobb különbsége esetén a kiegyenlítődes idejét tartsa be. A csővezeték elzárószerelvényt (E) zárja le. Az előírt vizsgálati időt tartsa be. A nyomáspróba befelyezése után nyissa ki a visszafolyószelepet (14). A nagy-nyomású csatlakozót szerelje le a csővezetékéről.

## 3. Karbantartás

A pumpa dugattyúját időnként zsírozza be, a szűrőt és a szelepeket tisztítsa meg. A szívóoldali szelepek tisztításakor a tengelyt (6) és a dugattyút (7) vegye ki, a nyomóoldali szelepek tisztításakor a menetes hüvelyt (20) csavarja ki, míg a visszafolyószelep (14) tisztításakor azt a fogantyúból csavarja ki.

## 4. Üzemzavarok

**4.1. Üzemzavar:** A kívánt próbanyomás nem érhető el.

- Oka:**
- A szívóoldali szűrő (22) eltömődött.
  - A szívóoldali golyó (8) nem zár.
  - A nyomóoldali golyó (18) nem zár.
  - A visszafolyó-szelep (14) nem zár.
  - A dugattyú O-gyűrűje (9) megsérült.
  - A csővezeték tömítetlen.
  - Az elzárószerelvény (F) nem zár.

**4.2. Üzemzavar:** A próbanyomás nem marad meg.

- Oka:**
- Az elzárószerelvényt (E, és/vagy F) nem zárták el.
  - A csővezeték tömítetlen.

**4.3. Üzemzavar:** A pumpa karja felemelkedik.

- Oka:**
- A nyomóoldali golyó (18) nem zár.

## 5. Gyártói garancia

A garancia az új termék első felhasználójának történő átadástól számítva 12 hónapig tart. Az átadás időpontja az eredeti vásárlási bizonylatok beküldésével igazolandó, melyeknek tartalmazniuk kell a vásárlás időpontját és a termék megnevezését. Valamennyi, garanciális időn belül fellépő működési rendellenesség, ami bizonyíthatóan gyártási-, vagy anyaghibára vezethető vissza, térítésmentesen kerül javításra. A hiba kijavításával a garancia ideje nem hosszabbodik meg és nem kezdődik újra. Azokra a hibákra, amik természetes elhasználódásra, szakszerűtlen, vagy gondatlan kezelésre, az üzemeltetési leírás figyelmen kívül hagyására, nem megfelelő segédanyag használatára, túlzott igénybevételre, nem rendeltetés szerű használatra, saját, vagy idegen beavatkozásokra, vagy más olyan okokra vezethetők vissza, amiket a REMS nem vállal, a garancia kizárt.

Garanciális javításokat csak az erre jogosult szerződéses REMS márkaszervizek végezhetnek. Reklamációkat csak akkor tudunk figyelembe venni, ha a terméket előzetes beavatkozás nélkül és szét nem szerelt állapotban juttatják el egy erre jogosult szerződéses REMS márkaszervizbe. A kicserélt termékek és alkatrészek a REMS tulajdonát képezik.

A szervizbe történő oda-, és visszaszállítás költségét a felhasználó viseli.

A felhasználó törvényes jogait, különösen a kereskedővel szemben támasztott kifogásokat illetően, ez a garancia nem változtatja meg. A gyártói garancia csak azokra az új termékekre vonatkozik, melyeket az Európai Unióban, Norvégiában, vagy Svájcban vásároltak. és ott használnak.

Erre a garanciára a német jog előírásai vonatkoznak, az Egyesült Nemzetek szerződésekről és nemzetközi áruvásárlásról szóló egyezményének (CISG) kizárásával.

## 6. Tartozékok jegyzéke

A Tartozékok jegyzékét a [www.rems.de](http://www.rems.de) → Letöltések → Robbantott ábrák.

## Prijevod izvornih uputa za rad

### Legenda uz popis dijelova

1	Ručka	13	Nosiva ploča	115039
2	Poluga pumpe	14	Povratni ventil	
3	Sigurnosni prsten	16	Povrat	115041
4	Spojnica	17	Manometar	115046
5	Zatik	20	Navojna čahura	
6	Osovin	22	Usisni filtar	115049
7	Klip	23	Visokotlačno crijevo	115042
–	Asortiman rezervnih dijelova	24	Spremnik	115043
	Poz. 8, 9, 11, 15, 18–21	115030	Spremnik INOX	115053 R
10	Tijelo pumpe	25	Upusni vijak	
12	Cilindrični vijak	081023	27 Šesterobridna matica	

## Opći sigurnosni naputci

### ⚠ UPOZORENJE

Ovaj je uređaj izgrađen prema najnovijem stanju tehnike i prema priznatim sigurnosno-tehničkim propisima te je siguran u pogonu. Ipak njegovo nestručno i nesvrshodno (nenamjensko) korištenje može biti opasno za korisnika ili za treće osobe, odnosno može uzrokovati materijalne štete i oštećenje uređaja. Stoga je nužno pročitati sigurnosne upute i postupati u skladu s njima.

SACUVAJTE SVE SIGURNOSNE NAPUTKE I UPUTE ZA KASNIJE.

- Uređaj treba koristiti isključivo u svrhe za koje je namijenjen i uz poštovanje općih propisa o sigurnosti i o sprečavanju nesreća.
- Upošljavati treba samo rukovanju obučeno osoblje. Mladež smije rukovati uređajem samo ako je starija od 16 godina, ako im služi u svrhu školovanja (obučavanja) te ako se to rukovanje obavlja pod nadzorom stručne osobe.
- Držite radno mjesto u čistom i dobro provjetrenom stanju. Nered i nedovoljna osvjetljenost na radnom mjestu mogu biti uzrokom nezgode na radu.
- Izbjegavati uzroke opasnosti koji se mogu naći u okolini (n.pr. zapaljive tekućine ili plinove).
- Nositi prikladno radno odijelo, zaštititi raspuštenu kosu, odložiti rukavice, nakit i slično.
- Koristiti sredstva osobne zaštite na radu (n.pr. zaštitne naočale).
- Spriječiti pristup uređaju drugim osobama, a osobito djeci.
- Izbjegavajte neprirodan položaj tijela. Zauzmite siguran stav i položaj pri radu te u svakom trenutku budite u ravnoteži.
- Ne preopterećivati uređaj.
- S vremena na vrijeme provjeriti je li uređaj oštećen i radi li ispravno ono za što je namijenjen.
- Istrošene dijelove odmah zamijeniti ispravima.
- Radi osobne sigurnosti, radi osiguranja ispravnog rada uređaja i radi očuvanja prava na jamstvo ispravnog rada treba koristiti samo originalni pribor i originalne zamjenske dijelove.
- Iz razloga sigurnosti nije dopuštena nikakva svojevolska promjena na uređaju.
- Radove održavanja i popravke smiju obavljati samo stručne ili tome podučene osobe.

### Namjenska uporaba

### ⚠ UPOZORENJE

REMS Push i REMS Push INOX za ispitivanje nepropusnosti i tlačne probe na cjevovodnim instalacijama i spremnicima.

Svi ostali načini primjene nenamjenski su i stoga nedopušteni.

## 1. Tehnički podaci

Sadržaj spremnika	12 l
Ispitni i tlačni raspon	$p \leq 60 \text{ bar} / 6 \text{ MPa} / 870 \text{ psi}$
pH-vrijednost tekućina	7 – 12
Temperatura tekućina	–30° do 60°C
Viskoznost tekućina	$\leq 1,5 \text{ mPa s}$
Dimenzije REMS Push, REMS Push INOX	500 × 190 × 280 mm
Masa REMS Push, REMS Push INOX	6,9 kg
Priključak gipke cijevi (crijeva)	1/2"

### 1.1. Kataloški brojevi

REMS Push	115000
REMS Push INOX	115001
Priključak s manometrom i zapornim ventilom	115110
Manometar s preciznom skalom	115045

## 2. Stavljanje u pogon/pogon

### ⚠ OPREZ

**U slučaju propusnosti može doći do izbijanja fluida pod tlakom.** Tijekom tlačne probe zabranite neovlaštenima pristup u ugroženi prostor.

Ručna pumpa za tlačne probe (A) služi za ispitivanje nepropusnosti instaliranih cjevovoda (B). U tu svrhu na instalaciju treba montirati priključni vod (C) s manometrom (D) s propisanom skalom, te zaporni ventil (E). Zaporni ventil (E) zatvoriti i instalaciju napuniti. Visokotlačnu gipku cijev (crijevo) (23) ručne pumpe za tlačne probe priključiti na instalaciju koju se želi ispitati (priključak 1/2"). Povratni ventil (14) otvoriti, također otvoriti i zaporni ventil (E), te napuniti spremnik (24). Povratni ventil (14) potom zatvoriti. Odzračiti instalaciju. Zatvo-

riti zaporni ventil ispred instalacije (F). Postaviti propisani odn. željeni ispitni tlak višekratnim pumpanjem pomoću ručne poluge pumpe. Pri velikim razlikama između temperature okoline i vode treba pričekati neko vrijeme da se te temperature izjednače. Zatvoriti zaporni ventil (E) na instalaciji. Pri izvođenju tlačne probe treba poštovati propisano vrijeme trajanja ispitivanja. Nakon završetka tlačne probe otvoriti povratni ventil (14) i odvojiti visokotlačno crijevo od instalacije.

## 3. Održavanje

S vremena na vrijeme klip pumpe treba podmazati, a usisno sito i ventile očistiti. Za čišćenje ventila na usisnoj strani treba izvaditi osovinu (6) i klip (7), za čišćenje ventila na tlačnoj strani odvijte se navojni tuljak (20), a za čišćenje povratnog ventila (14) potrebno ga je odvijti zajedno s ručnim kolom.

## 4. Smetnje

**4.1. Smetnja:** Željeni ispitni tlak se ne postiže.

- Uzrok:**
- Usisni filtar (22) je začepljen.
  - Kugla (8) na usisnoj strani na zatvara.
  - Kugla (18) na tlačnoj strani ne zatvara.
  - Povratni ventil (14) ne zatvara.
  - O-prsten (9) na klipu pumpe je oštećen.
  - Instalacija propušta (nije nepropusna).
  - Zaporni ventil (F) nije zatvoren.

**4.2. Smetnja:** Ispitni tlak se ne održava (pada).

- Uzrok:**
- Zaporni ventili (E) i/ili (F) nisu zatvoreni.
  - Instalacija propušta (nije nepropusna).

**4.3. Smetnja:** Ručka pumpe se podiže.

- Uzrok:**
- Kugla (18) na tlačnoj strani ne zatvara.

## 5. Jamstvo proizvođača

Trajanje jamstva je 12 mjeseci od predaje novog proizvoda prvom korisniku. Trenutak predaje (preuzimanja od strane korisnika) potvrđuje se predočenjem originalne prodajne dokumentacije, na kojoj mora biti označen naziv/oznaka artikla i datum kupnje. Sve greške u radu uređaja nastale unutar jamstvenog roka, a za koje se dokaže da su uzrokovane pogreškama u proizvodnji ili materijalu, odstranit će se besplatno. Otklanjanjem reklamiranih nedostataka jamstveni rok se ne produžuje niti se obnavlja. Štete, čiji se uzrok može svesti na prirodno habanje, nestručnu uporabu ili zlouporabu uređaja, nepoštitvanje propisa i uputa za rad, uporabu neodgovarajućih sredstava za rad, preopterećivanje, nesvrshodnu primjenu, te vlastite ili tuđe zahvate u uređaj ili druge razloge za koje tvrtka REMS ne snosi krivicu, nisu obuhvaćene jamstvom.

Zahvate obuhvaćene jamstvom smiju obavljati samo REMS-ove ovlaštene servisne radionice. Reklamacije će biti priznate samo ako se uređaj dostavi u neku od navedenih radionica bez ikakvih prethodnih zahvata i nerastavljen u dijelove. Zamijenjeni artikli ili dijelovi postaju vlasništvo tvrtke REMS.

Troškove transporta do i od radionice snosi korisnik.

Zakonska prava korisnika, a osobito glede prava na reklamacije prema prodavaču u slučaju nedostataka kod kupljenog proizvoda, ovim jamstvom ostaju netaknuta. Ovo jamstvo proizvođača vrijedi samo za nove uređaje koji su kupljeni i koji se koriste unutar Europske unije, u Norveškoj ili Švicarskoj.

Za ovo jamstvo vrijedi njemačko pravo uz izuzeće sporazuma Ujedinjenih Nacija o ugovorima koji se tiču međunarodne robne kupoprodaje (CISG).

## 6. Popisi rezervnih dijelova

Popise rezervnih dijelova potražite na adresi [www.rems.de](http://www.rems.de) → Downloads → Parts lists.

## Prevod originalnega navodila za uporabo

### Legenda sestavnih delov

1	Ročaj	13	Držalna plošča	115039
2	Ročica črpalke	14	Protipovratni ventil	
3	Varnostni obroč	16	Povratek	115041
4	Vezica	17	Manometer	115046
5	Trn	20	Navojni tulec	
6	Os	22	Sesalni filter	115049
7	Bat	23	Visokotlačna gibka cev	115042
–	Ponudba nadomestnih delov	24	Posoda	115043
	Pos. 8, 9, 11, 15, 18–21		Posoda INOX	115053R
10	Telo črpalke	25	Vgrezni vijak	
12	Cilindrični vijak	27	Šestrobna matica	

## Splošna varnostna navodila

### ⚠ OPOZORILO

Aparat je narejen po najnovejših dognanjih tehnike, ter v skladu s tehničnimi varnostnimi pravili in je varen za uporabo. Kljub temu pa lahko z nepravilno in nestrokovno uporabo nastane škoda, oziroma delo postane za uporabnika tudi nevarno. Zato preberite navodila in jih upoštevajte.

SHRANITE VSA VARNOSTNA NAVODILA IN NAPOTKE ZA PRIHODNOST.

- Aparat uporabljajte skladno s predpisi o varstvu pri delu, tehničnimi predpisi za to področje in proizvajalčevimi navodili za varno delo.
- Uporaba je dovoljena samo osebjem, ki je priučeno ravnanju z njim. V izobraževalne namene lahko aparat uporabljajo tudi mlajše osebe, če so starejše od 16 let, ter pod strokovnim nadzorstvom.
- Poskrbite za to, da bo delovno mesto čisto in dobro osvetljeno. Nered in neosvetljena delovna območja lahko privedejo do nesreč.
- Izogibati se je treba nevarnim vplivom okolja (vnetljive tekočine ali plini).
- Pri delu z njim je priporočljivo uporabljati zaščitno obleko in rokavice, daljše lase je potrebno zaščititi, nakit in podobno odložiti.
- Uporabljajte osebna zaščitna sredstva (npr. zaščitna očala).
- Ostale osebe, zlasti otroci, naj bodo oddaljene.
- Preprečite neobičajno držo telesa. Poskrbite za varno stojišče in vedno držite ravnotežje.
- Aparata ne preobremenjujte.
- Aparat od časa do časa preglejte in preiskusite njegovo delovanje.
- Obrabljene dele takoj zamenjajte.
- Zaradi osebne varnosti in pravičnega delovanja aparata, ter izpolnjevanja garancijskih pogojev, uporabljajte samo originalni pribor in originalne rezervne dele.
- Iz varnostnih razlogov ni dovoljeno opravljati nikakršnih sprememb na stroju/aparatu.
- Popravila sme opravljati samo strokovno osebje.

### Namenska uporaba

### ⚠ OPOZORILO

REMS Push in REMS Push INOX za preizkušanje tlaka in tesnjenja na cevnih instalacijah in posodah.

Vse druge uporabe od zgoraj navedenih niso v skladu z namembnostjo in zaradi tega niso dovoljene.

## 1. Tehnični podatki

Volumen posode	12 l
Območje preizkušanja in tlaka	$p \leq 60 \text{ bar} / 6 \text{ MPa} / 870 \text{ psi}$
pH-vrednost tekočin	7–12
Temperatura tekočin	–30° do 60°C
Viskoznoznost tekočin	$\leq 1,5 \text{ mPa s}$
Dimenzije REMS Push, REMS Push INOX	500 × 190 × 280 mm
Teža REMS Push, REMS Push INOX	6,9 kg
Priključek cevi	1/2"

### 1.1. Številka artikla

REMS Push	115000
REMS Push INOX	115001
Priključni nastavek z manometrom in zapornim ventilom	115110
Manometer s fino skalo	115045

## 2. Začetek obratovanja / Uporaba

### ⚠ POZOR

Pri netesnostih lahko pride do izstopa medija, ki je pod pritiskom. Zavarujte okolico med tlačnim preizkusom pred dostopom s strani nepooblaščenih oseb.

Ročna črpalčka (A) služi za preizkus tesnjenja instaliranih napeljav (B). Na instalacijo je potrebno v predpisanem zaporedju montirati priključno cev (C) z manometrom (D) kot tudi zaporni ventil (E). Zaporni ventil je potrebno zapreti in napolniti instalacijo. Visokotlačno cev (23) ročne črpalčke priključiti na instalacijo katero preiskujemo (priključek 1/2"). Nato je potrebno odpreti povratni ventil (14) in zaporni ventil (E), ter napolniti posodo (24). Povratni ventil (14) zapreti in odzračiti instalacijo. Zaporni ventil pred instalacijo (F) zapreti. Z večkratnim pritiskom na ročico črpalčke (2) nastavimo predpisan oz. željen tlak. Pri večjih razlikah med temperaturo okolice in temperaturo vode, je potrebno določen čas počakati, da se temperaturi izravnata. Zaporni ventil (E) na insta-

laciji nato zapremo. Upoštevati je potrebno predpisan preiskusni čas. Po končanem preiskovanju povratni ventil (14) odpremo in odstranimo visokotlačno cev iz instalacije.

## 3. Vzdrževanje

Od časa do časa je potrebno namastiti bat črpalčke in očistiti sesalno sito in ventile. Za čiščenje ventilov na sesalni strani je potrebno odstraniti os (6) in bat (7). Za čiščenje ventilov na tlačni strani se odvije navojna tulka (20) in za čiščenje povratnih ventilov (14) se le-te odvije na ročajem.

## 4. Motnje

4.1. **Motnja:** Ne dosežemo željenega tlaka.

- Vzrok:**
- Sesalni filter (22) je zamašen.
  - Kroгла (6) na sesalni strani ne zapira.
  - Kroгла (18) na tlačni strani ne zapira.
  - Protipovratni ventil (14) ne zapira.
  - Poškodovano O-tesnilo (9) na batu črpalčke.
  - Instalacija ne tesni.
  - Zaporni ventil (F) ni zaprt.

4.2. **Motnja:** Preiskusni tlak ni konstanten.

- Vzrok:**
- Zaporni ventil (E) in/ali (F) ni zaprt.
  - Instalacija ne tesni.

4.3. **Motnja:** Ročica črpalčke se ne dviga navzgor.

- Vzrok:**
- Kroгла (18) na tlačni strani ne zapira.

## 5. Garancija proizjalca

Garancijska doba znaša 12 mesecev po izročitvi novega proizvoda prvemu uporabniku. Čas izročitve je potrebno dokazati z vročitvijo originalne nakupne dokumentacije po pošti, ki mora vsebovati podatke o datumu nakupa in oznako proizvoda. Vse v garancijski dobi ugotovljene okvare, ki so nastale zaradi dokazanih napak pri proizvodnji ali napak materiala, se odpravijo brezplačno. Garancijska doba se z odstranitvijo napak ne podaljša in ne obnovi. Iz garancije so izključene škode zaradi običajne obrabe, nestrokovnega ravnanja ali zlorabe, neupoštevanja navodil za uporabo, neprimernih obratnih sredstev, prekomerne preobremenitve, nenamenske uporabe, lastnih ali tujih posegov in zaradi drugih razlogov, za katera REMS ni odgovoren.

Garancijske storitve se lahko opravijo samo v pooblaščenih pogodbenih servisnih delavnicah REMS. Reklamacije se priznajo samo v primeru, da se proizvod dostavi pooblaščenim pogodbenim servisnim delavnicam REMS brez predhodno opravljenih posegov in v nerazstavljenem stanju. Zamenjani proizvodi in njihovi deli ostanejo v lasti podjetja REMS.

Prevozne stroške za prevoz tja in nazaj nosi uporabnik.

Zakonite pravice uporabnikov, zlasti njihovo zagotavljanje pravic pri napakah do prodajalca, s to garancijo ostanejo nedotaknjene. Garancija proizvajalca velja samo za nove proizvode, ki se so se kupili v Evropski uniji, na Norveškem ali v Švici in se tam tudi uporabljajo.

Za to garancijo velja nemško pravo z izključitvijo Dunajske konvencije o mednarodni prodaji blaga (CISG).

## 6. Sezname nadomestnih delov

Za sezname nadomestnih delov glejte na [www.rems.de](http://www.rems.de) → Downloads → Parts lists.

## Traducere manual de utilizare original

### Legenda elementelor componente

1	Mâner	13	Plăcuță de fixare	115039	
2	Manetă pompă	14	Ventil de retur		
3	Inel de siguranță	16	Retur	115041	
4	Lasche	17	Manometru	115046	
5	Știft	20	Manșon filetat		
6	Ax	22	Filtru de aspirație	115049	
7	Piston	23	Furtun de înaltă presiune	115042	
-	Sortiment piese de schimb Poz. 8, 9, 11, 15, 18-21	115030	24	Rezervor	115043
10	Corp pompă	25	Rezervor INOX	115053 R	
12	Șurub cilindric	081023	26	Șurub cu cap înecat	
			27	Piuliță hexagonală	

## Instrucțiuni generale de siguranță

### ⚠️ AVERTIZARE

Acest echipament a fost proiectat în baza celor mai moderne tehnologii și reglementări privind protecția muncii și este sigur în exploatare. Totuși, utilizat incorect sau într-un scop pentru care nu este destinat, pot apărea riscuri de accidentare pentru operator sau alte persoane din apropiere sau prejudicii materiale. Din acest motiv studiați și respectați instrucțiunile de exploatare în siguranță!

### PĂSTRAȚI INSTRUCȚIUNILE DE UTILIZARE ȘI DE SIGURANȚĂ.

- Folositi echipamentul numai în scopul în care a fost destinat, ținând cont de regulile generale de prevenire a accidentelor.
- Permiteți operarea numai de către personal special calificat pentru acest echipament. Personalul necalificat poate avea acces la utilizarea echipamentului numai în scopul învățării, sub supravegherea unui instructor calificat și numai peste vârsta de 16 ani.
- Locul de muncă va trebui curățat și iluminat corespunzător. Dezordinea și neiluminarea corespunzătoare a anumitor sectoare pot conduce la accidente.
- Evitați lucrul în zone de mediu periculos, de exemplu gaze sau fluide inflamabile.
- Purtați haine de protecție bine strânse pe corp; purtați părul lung legat strâns; îndepărtați medaliaoanele, brățările sau alte bijuterii.
- Folositi echipamentul de protecție personală: ochelari, etc.
- Îndepărtați curiosii din zona de lucru, în special pe copii.
- Evitați lucrul într-o poziție neobișnuită. Asigurați-vă că stați pe un loc stabil și țineți-vă permanent echilibrul.
- Verificați periodic starea de bună funcționare a echipamentului și prezenta unor eventuale părți uzate sau defecte.
- Înlocuiți părțile uzate, cât mai din timp.
- Folositi numai piese și accesorii originale, atât pentru siguranța exploatarei cât și pentru respectarea clauzelor garanției.
- Nu supraîncărcați echipamentul.
- Orice intervenție neautorizată asupra echipamentului este strict interzisă din motive de siguranță a exploatarei.

### Utilizarea corespunzătoare

### ⚠️ AVERTIZARE

REMS Push și REMS Push INOX pentru test de presiune pentru instalații și rezervoare.

Folosirea sculelor în orice alt scop este necorespunzătoare, fiind deci interzisă.

## 1. Date tehnice

Capacitatea recipientului	12 litri
Domeniu de control și de presiuni	$p \leq 60 \text{ bar} / 6 \text{ MPa} / 870 \text{ psi}$
pH lichide	7-12
Temperatură lichide	-30° ... 60°C
Vâscozitate lichide	$\leq 1,5 \text{ mPa s}$
Gabarit REMS Push, REMS Push INOX	500 x 190 x 280 mm
Greutate REMS Push, REMS Push INOX	6,9 kg
Racord	1/2"

### 1.1. Numere de articol

REMS Push	115000
REMS Push INOX	115001
Piesă cu manometru și robinet	115110
Manometru cu scală fină	115045

## 2. Pregătirea pentru lucru și operarea pompei

### ⚠️ ATENȚIE

Agentul aflat sub presiune poate țâșni afară în cazul pierderii etanșeității. Nu permiteți accesul persoanelor neautorizate în zonă în timpul verificărilor.

Pompa de probe hidraulice (A) este destinată verificării etanșeității instalațiilor (B). Pentru aceasta, se montează la instalație conducta de racord (C) cu manometru (D) cu domeniul de măsurare prescriș, împreună cu ventilul de retenție (E). Se închide ventilul (E) și se umple instalația. Se racordează furtunul de înaltă presiune (23) al pompei la instalația testată (racord 1/2"). Deschideți ventilul de retur (14), deschideți ventilul de retenție (E) și umpleți recipientul (24). Închideți ventilul de retur (14). Aerisiți instalația. Închideți ventilul de retenție înaintea instalației (F). Ridicați presiunea la valoarea prescrișă, respectiv valoarea de probă, prin acționarea manuală a levierului (2). În cazul unei

diferențe mari de temperatură între apa din instalație și mediu, este necesar să așteptați egalizarea temperaturilor. Închideți ventilul de retenție (E) la instalație. Respectați timpul de menținere sub presiunea de probă. La terminarea probei deschideți ventilul de retur (14). Desfaceți furtunul de înaltă presiune de la instalație.

## 3. Întreținere

Periodic se va unge cu vaselină pistonul pompei și se vor curăța sita de filtrare și ventilele. Pentru curățarea ventilului de admisie se demontează axul (6) și pistonul (7). Pentru curățarea ventilului de înaltă presiune, se desurubează buca filetată (20). Pentru curățarea ventilului de retur (14), acesta se va desuruba cu ajutorul mînerului.

## 4. Defecțiuni

**4.1. Defecțiune:** Nu se atinge presiunea necesară.

- Cauza:**
- Filtrele de aspirație (22) este colmatat.
  - Nu se închide bila pe partea de admisie (8).
  - Nu se închide bila pe partea de înaltă presiune (18).
  - Ventilul de retur (14) nu se închide.
  - Inelul de etansare (9) al pistonului pompei este deteriorat.
  - Instalația ne-etansă.
  - Ventilul de retenție (F) nu este închis.

**4.2. Defecțiune:** Nu se menține presiunea.

- Cauza:**
- Ventilele de retenție (E) și/sau (F) nu sunt închise.
  - Instalația nu este etansă.

**4.3. Defecțiune:** Levierul pompei se ridică.

- Cauza:**
- Bila (18) pe partea de înaltă presiune nu închide.

## 5. Garanția producătorului

Perioada de garanție este de 12 luni de la predarea produsului nou primului utilizator. Momentul predării se va documenta prin trimiterea actelor originale de cumpărare, în care trebuie să fie menționate data cumpărării și denumirea produsului. Defecțiunile apărute în perioada de garanție și care s-au dovedit a fi o consecință a unor erori de fabricație sau lipsuri de material, se vor remedia gratuit. Perioada de garanție nu se prelungește și nu se actualizează din momentul remedierii defecțiunilor. Nu beneficiază de serviciile de garanție defecțiunile apărute ca urmare a fenomenului normal de uzură, utilizării abuzive a produsului, nerespectării instrucțiunilor de utilizare, folosirii unor agenți tehnologici necorespunzători, suprasolicitării produsului, utilizării necorespunzătoare a produsului sau unor intervenții proprii sau din orice alte motive de care nu răspunde REMS.

Reparațiile necesare în perioada de garanție se vor efectua exclusiv în atelierele autorizate de firma REMS. Reclamațiile vor fi acceptate numai dacă produsul este trimis fără niciun fel de modificări, în stare asamblată, la unul din atelierele de reparații autorizate de REMS. Produsele și piesele înlocuite intră în proprietatea REMS.

Cheltuielile de expediere dus-întors vor fi suportate de utilizator.

Drepturile legale ale utilizatorului, în special drepturile de garanție față de distribuitor sau vânzător în cazul constatării unor lipsuri, nu sunt afectate de prezenta garanție. Prezenta garanție de producător este valabilă numai pentru produsele noi, cumpărate și utilizate în Uniunea Europeană, Norvegia sau Elveția.

Prezenta garanție intră sub incidența legislației germane, în acest caz nefiind valabil Acordul Organizației Națiunilor Unite cu privire la contractele comerciale internaționale (CISG).

## 6. Catalog de piese de schimb

Pentru catalogul de piese de schimb vezi [www.rems.de](http://www.rems.de) → Downloads (Descărcare) → Parts lists.

## Перевод оригинального руководства по эксплуатации

### Обозначения к схеме

1	Рукоятка		13	Крепежная пластина	115039
2	Рычаг насоса		14	Обратный клапан	
3	Стопорное кольцо	059074	16	Возврат	115041
4	Пластина		17	Манометр	115046
5	Штифт		20	Нарезная втулка	
6	Ось		22	Всасывающий фильтр	115049
7	Поршень		23	Шланг высокого давления	115042
–	Комплект запчастей		24	Емкость	115043
	Поз. 8, 9, 11, 15, 18–21	115030		Емкость INOX	115053R
10	Корпус насоса		25	Потайной винт	
12	Винт с цилиндрической головкой	081023	27	Шестигранная гайка	

## Общие указания по технике безопасности

### ⚠ ПРЕДУПРЕЖДЕНИЕ

Инструмент выполнен согласно современному уровню техники и действующим предписаниям техники безопасности и отличаются надежностью в эксплуатации. Это не исключает, однако, опасности для пользователя или посторонних лиц, а также нанесения материального ущерба по причине некачественной эксплуатации или использования не по назначению. Необходимо ознакомиться с указаниями по технике безопасности и соблюдать их!

СОХРАНИТЕ ДЛЯ ДАЛЬНЕЙШЕГО ИСПОЛЬЗОВАНИЯ ВСЕ УКАЗАНИЯ И ИНСТРУКЦИИ ПО ТЕХНИКЕ БЕЗОПАСНОСТИ.

- Использовать инструмент только по назначению, соблюдая правила техники безопасности и указания по предотвращению несчастных случаев.
- Поручать работу только обученному персоналу. Молодые люди допускаются к работе с инструментом только в том случае, если они достигли 16 лет, если данная работа необходима для их обучения и выполняется под надзором квалифицированных лиц.
- Рабочее место должно содержаться в чистоте и быть хорошо освещенным. Непорядок и плохое освещение рабочих мест могут привести к несчастным случаям.
- Избегать опасных воздействий окружающей среды (например, горючих жидкостей или газов)
- Носить плотно прилегающую одежду, убирать волосы, снимать украшения и прочее, использовать в работе защитные средства (например, защитные очки).
- Не допускать к инструменту посторонних, особенно детей.
- Сохраняйте правильную осанку. Обеспечьте устойчивость и все время сохраняйте равновесие.
- Не допускать перегрузки инструмента.
- Время от времени проверять инструмент на отсутствие повреждений и исправное функционирование согласно назначению.
- Вовремя заменять изношенные детали.
- Для личной безопасности, для обеспечения работы инструмента согласно назначению и для гарантии пользоваться только оригинальными принадлежностями и оригинальными запчастями.
- С целью обеспечения безопасности запрещается какие-либо изменения конструкции.
- Пусконаладочные и ремонтные работы разрешается производить только специалистам или обученному персоналу.

### Использование согласно назначению

### ⚠ ПРЕДУПРЕЖДЕНИЕ

REMS Push и REMS Push INOX для проверки давления и герметичности систем и резервуаров.

Все другие применения не соответствуют назначению и потому недопустимы.

## 1. Технические данные

Емкость бака	12 л
Диапазон контроля и давления	$p \leq 60 \text{ бар} / 6 \text{ МПа} / 870 \text{ фунтов на кв. дюйм}$
Значение pH жидкостей	7–12
Температура жидкостей	от $-30^\circ\text{C}$ до $60^\circ\text{C}$
Вязкость жидкостей	$\leq 1,5 \text{ мПа с}$
Габариты REMS Push, REMS Push INOX	$500 \times 190 \times 280 \text{ мм}$
Вес REMS Push, REMS Push INOX	6,9 кг
Подсоединение шланга	$\frac{1}{2}''$

### 1.1. Артикулы

REMS Push	115000
REMS Push INOX	115001
Соединительный элемент с манометром и запорным вентилем	115110
Точный манометр	115045

## 2. Ввод в эксплуатацию

### ⚠ ОСТОРОЖНО

При наличии неплотностей рабочая среда может выходить под давлением наружу. При испытании под давлением не допускать посторонних в рабочую зону.

Ручной опрессовщик (А) служит для проверки герметичности трубопровода (В). Для этого установить шланг (С) с манометром (D), а также запорным вентилем (Е) и подсоединить к системе. Закрывать запорный вентиль (Е) и заполнить систему. Подсоединить шланг высокого давления (23) опрессовщика к системе (штуцер шланга  $\frac{1}{2}''$ ). Открыть обратный вентиль (14), открыть запорный вентиль (Е) и наполнить бак (24). Закрывать обратный вентиль (14). Удалить из системы воздух, закрыть обратный вентиль системы (F). Установить необходимое давление для проверки с помощью насоса. При большой разнице температур окружающей среды и воды выждать некоторое время для выравнивания этих температур. Запорный вентиль (Е) закрыть. По истечению предписанного времени проверки открыть обратный вентиль (14). Отсоединить шланг (С) от системы.

## 3. Уход

Время от времени смазывать поршень и прочищать всасывающий фильтр и вентиль. Для прочистки вентиля со стороны забора воды вынимается ось (6) поршень (7), для прочистки вентиля с напорной стороны выворачивается резьбовая втулка (20), а для очистки обратного вентиля резьбовая втулка выворачивается из рукоятки.

## 4. Поломки

4.1. Поломка: Не достигается желаемое давление.

- Причина:
- Всасывающий фильтр (22) забит.
  - Шарик (8) на всасывающей стороне не закрывается.
  - Шарик (18) на напорной стороне не закрывается.
  - Обратный клапан (14) не закрывается.
  - Кольцо (9) поршня насоса повреждено.
  - Система негерметична.
  - Запорный вентиль (F) не закрыт.

4.2. Поломка: Давление не держится.

- Причина:
- Запорный вентиль (Е) или (F) не закрыт.
  - Система негерметична.

4.3. Поломка: Рычаг насоса поднимается вверх.

- Причина:
- Шарик (18) на напорной стороне не закрывается.

## 5. Гарантийные условия изготовителя

Гарантийный период составляет 12 месяцев после передачи нового изделия первому пользователю. Время передачи подтверждается отправкой оригинала документов, подтверждающих покупку. Документы должны содержать информацию о дате покупки и обозначение изделия. Все функциональные дефекты, возникшие в гарантийный период, если они доказано возникли из-за дефекта изготовления или материала, устраняются бесплатно. После устранения дефекта срок гарантии на изделие не продлевается и не возобновляется. Дефекты, возникшие по причине естественного износа, неправильного обращения или злоупотребления, несоблюдения эксплуатационных предписаний, непригодных средств производства, избыточных нагрузок, применения не в соответствии с назначением, собственных или посторонних вмешательств, или же по иным причинам, за которые ф-ма REMS ответственности не несет, из гарантии исключаются.

Гарантийные работы может выполнять только контрактная сервисная мастерская, уполномоченная ф-мой REMS. Претензии признаются только в том случае, если изделие передано в уполномоченную ф-мой REMS контрактную сервисную мастерскую без предварительных вмешательств и в неразобранном состоянии. Замененные изделия и детали переходят в собственность ф-мы REMS.

Расходы по доставке в обе стороны несет пользователь.

Законные права пользователя, в особенности его гарантийные претензии к продавцу при наличии недостатков, настоящей гарантией не ограничиваются. Данная гарантия изготовителя действует только в отношении новых изделий, которые куплены и используются в Европейском Союзе, Норвегии или Швейцарии.

В отношении данной гарантии действует Немецкое право за исключением Соглашения Объединенных Наций о контрактах по международной закупке товаров (CISG).

## 6. Перечень деталей

Перечень деталей см. [www.rems.de](http://www.rems.de) → Загрузка → Перечень деталей.

## Μετάφραση των πρωτότυπων οδηγιών χρήσης

### Εικ. 1-3

1	Χειρολαβή	13	Πλάκα στήριξης	115039
2	Μοχλός Αντλίας	14	Βαλβίδα αντεπιστροφής	
3	Δακτύλιος ασφαλείας	16	Αντεπιστροφή	115041
4	Θηλειά	17	Μανόμετρο	115046
5	Πείρος	20	Κάλυκας σπειρωμάτος	
6	Άξονας	22	Φίλτρο αναρρόφησης	115049
7	Έμβολο	23	Σωλήνας υψηλής πίεσης	115042
-	Σετ ανταλλακτικών	24	Δοχείο	115043
	Αρ. 8, 9, 11, 15, 18-21	115030	Δοχείο INOX	115053R
10	Καρμός αντλίας	25	Βίδα χωνευτή	
12	Βίδα κυλίνδρου	081023	27	Εξαγωνικό παξιμάδι

## Γενικές υποδείξεις ασφαλείας

### ▲ ΠΡΟΕΙΔΟΠΟΙΗΣΗ

Η συσκευή έχει κατασκευαστεί σύμφωνα με το επίπεδο της τεχνολογικής εξέλιξης και τους αναγνωρισμένους κανόνες της τεχνικής ασφαλείας και είναι λειτουργικά ασφαλής. Παρόλ' αυτά σε περίπτωση μη ενδεδειγμένης ή εκτός του σκοπού προορισμού χρήσης μπορούν να προκύψουν κίνδυνοι για το χρήστη και για άλλα άτομα ή υλικές ζημιές. Γι' αυτό διαβάστε και προσέξτε τις υποδείξεις ασφαλείας!

ΦΥΛΑΞΤΕ ΟΛΕΣ ΤΙΣ ΥΠΟΔΕΙΞΕΙΣ ΑΣΦΑΛΕΙΑΣ ΚΑΙ ΤΙΣ ΟΔΗΓΙΕΣ ΓΙΑ ΜΕΛΛΟΝΤΙΚΗ ΧΡΗΣΗ.

- Χρησιμοποιείτε τη συσκευή μόνο σύμφωνα με το σκοπό προορισμού, τηρώντας τους γενικούς κανονισμούς ασφαλείας και πρόληψης ατυχημάτων.
- Χρησιμοποιείτε μόνο ενημερωμένο προσωπικό. Τα νεαρά άτομα επιτρέπεται να λειτουργήσουν τη συσκευή μόνο, εφόσον είναι πάνω από 16 χρονών, η εργασία να τη συσκευή είναι απαραίτητη για την επίτευξη του σκοπού της εκπαίδευσής τους και βρίσκονται κάτω από την επίβλεψη ενός εξειδικευμένου ατόμου.
- Τηρήστε το χώρο εργασίας καθαρό και καλά φωτισμένο. Χώροι εργασίας που δεν είναι τακτοποιημένοι και φωτεινοί μπορεί να προκαλέσουν ατυχήματα.
- Αποφεύγετε τις επικίνδυνες επιδράσεις του περιβάλλοντος (π.χ. εύλεκτα υγρά ή αέρια).
- Φοράτε στενά ρούχα εργασίας, προστατεύετε τα ελεύθερα μαλλιά, μη φέρετε κοσμήματα και άλλα παρόμοια αντικείμενα.
- Χρησιμοποιείτε τον προσωπικό εξοπλισμό προστασίας (προστατευτικά γυαλιά).
- Κρατάτε τα άλλα άτομα, ιδιαίτερα τα παιδιά, μακριά.
- Αποφεύγετε να παίρνετε το σώμα σας μια αφύσικη στάση. Φροντίστε να στέκεστε σταθερά και να κρατάτε την ισορροπία σας ανά πάσα στιγμή.
- Μην υπερφορτώνετε τη συσκευή.
- Ελέγχετε τη συσκευή κάπου-κάπου για τυχόν ζημιές και για σωστή λειτουργία.
- Αντικαθιστάτε αμέσως τα φθαρμένα εξαρτήματα.
- Για τη δική σας προσωπική ασφάλεια, για την εξασφάλιση της σωστής λειτουργίας της συσκευής και για την εκπλήρωση των όρων της εγγύησης χρησιμοποιείτε μόνο γνήσια εξαρτήματα και γνήσια ανταλλακτικά.
- Κάθε αυθαίρετη τροποποίηση στη συσκευή απαγορεύεται για λόγους ασφαλείας.
- Οι εργασίες επιδιόρθωσης και οι εργασίες επισκευής επιτρέπεται να πραγματοποιούνται μόνο από ειδικευμένους τεχνίτες ή από ενημερωμένα άτομα.

### Προορισμός χρήσης

### ▲ ΠΡΟΕΙΔΟΠΟΙΗΣΗ

REMS Push και REMS Push INOX για τον έλεγχο της πίεσης και της στεγανότητας σε συστήματα σωληνώσεων και σε δοχεία.

Όλες οι άλλες χρήσεις δεν συμφωνούν με τον προορισμό χρήσης και γι' αυτό το λόγο δεν είναι επιτρεπτές.

## 1. Τεχνικά στοιχεία

Περιεχόμενο του δοχείου	12 λίτρα
Περιοχή ελέγχου και πίεσης	$p \leq 60 \text{ bar} / 6 \text{ MPa} / 870 \text{ psi}$
Τιμή pH των υγρών	7-12
Θερμοκρασία των υγρών	-30° έως 60°C
Ιξώδες των υγρών	$\leq 1,5 \text{ mPa s}$
Διαστάσεις REMS Push, REMS Push INOX	500 x 190 x 280 mm
Βάρος REMS Push, REMS Push INOX	6,9 kg
Σύνδεση εύκαμπτου σωλήνα	1/2"

### 1.1. Κωδικοί εξαρτημάτων

REMS Push	115000
REMS Push INOX	115001
Εξάρτημα σύνδεσης με μανόμετρο και βαλβίδα φραγής	115110
Μανόμετρο λεπτομερούς διαβάθμισης	115045

## 2. Θέση σε λειτουργία για πρώτη φορά/Λειτουργία

### ▲ ΠΡΟΣΟΧΗ

Σε περίπτωση έλλειψης στεγανότητας μπορεί να διαρρεύσει υγρό που βρίσκεται υπό πίεση. Ασφαλίστε τον περιβάλλοντα χώρο κατά της πρόσβασης από άτομα μη έχοντα εργασία κατά την διεξαγωγή του ελέγχου πίεσης.

Η χειροκίνητη δοκιμαστική αντλία πίεσης (A) χρησιμεύει για τον έλεγχο της στεγανότητας εγκατεστημένων σωλήνων (B). Γι' αυτόν το σκοπό μοντάρτε το σωλήνα σύνδεσης (C) με το μανόμετρο (D) με την προβλεπόμενη διαβάθμιση, καθώς και τη βαλβίδα φραγής (E) στην εγκατάσταση. Κλείστε τη βαλβίδα φραγής

(E) και γεμίστε την εγκατάσταση. Συνδέστε τον εύκαμπο σωλήνα υψηλής πίεσης (23) της χειροκίνητης δοκιμαστικής αντλία πίεσης στην ελεγχόμενη εγκατάσταση (σύνδεση εύκαμπτου σωλήνα 1/2"). Ανοίξτε τη βαλβίδα αντεπιστροφής (14), ανοίξτε τη βαλβίδα φραγής (E) και γεμίστε το δοχείο (24). Κλείστε τη βαλβίδα αντεπιστροφής (14). Εξεραρώστε την εγκατάσταση. Κλείστε τη βαλβίδα φραγής πριν την εγκατάσταση (F). Εφαρμόστε την προκαθορισμένη ή επιθυμητή πίεση δοκιμής, χειριζόμενοι πολλές φορές το μοχλό άντλησης (2). Σε περίπτωση μεγάλης διαφοράς μεταξύ της θερμοκρασίας περιβάλλοντος και της θερμοκρασίας του νερού πρέπει να τηρηθεί ένας χρόνος αναμονής για την εξομοίωση της θερμοκρασίας. Κλείστε τη βαλβίδα φραγής (E) στην εγκατάσταση. Προσέξτε τον προκαθορισμένο χρόνο δοκιμής. Μετά το πέρας της δοκιμής της πίεσης ανοίξτε τη βαλβίδα αντεπιστροφής (14). Αφαιρέστε τον εύκαμπο σωλήνα υψηλής πίεσης από την εγκατάσταση.

## 3. Συντήρηση

Γρασάρετε κάπου-κάπου το έμβολο της αντλίας και καθαρίζετε τη σήτα αναρρόφησης και τις βαλβίδες. Για τον καθαρισμό της βαλβίδας της πλευράς αναρρόφησης αφαιρέστε τον άξονα (6) και το έμβολο (7), για τον καθαρισμό της βαλβίδας της πλευράς κατάθλιψης ξεβιδώστε το βιδωτό χιτώνιο (20) και για τον καθαρισμό της βαλβίδας αντεπιστροφής (14) ξεβιδώστε τη βαλβίδα στη χειρολαβή.

## 4. Βλάβες

**4.1. Βλάβη:** Η επιθυμητή πίεση δοκιμής δεν επιτυγχάνεται.

- Αιτία:**
- Φίλτρο αναρρόφησης (22) είναι βουλωμένο.
  - Η σφαίρα (8) στην πλευρά αναρρόφησης δεν κλείνει.
  - Η σφαίρα (18) στην πλευρά κατάθλιψης δεν κλείνει.
  - Βαλβίδα αντεπιστροφής (14) δεν κλείνει.
  - Ο δακτύλιος στεγανοποίησης „O" (9) στο έμβολο της αντλίας είναι ελαττωματικός.
  - Η εγκατάσταση δεν είναι στεγανή.
  - Η βαλβίδα φραγής (F) δεν είναι κλειστή.

**4.2. Βλάβη:** Η πίεση δοκιμής δε διατηρείται.

- Αιτία:**
- Η βαλβίδα φραγής (E) και/ή (F) δεν είναι κλειστή.
  - Η εγκατάσταση δεν είναι στεγανή.

**4.3. Βλάβη:** Ο μοχλός άντλησης ανεβαίνει προς τα επάνω.

- Αιτία:**
- Η σφαίρα (18) στην πλευρά κατάθλιψης δεν κλείνει.

## 5. Εγγύηση κατασκευαστή

Η χρονική διάρκεια της εγγύησης ανέρχεται στους 12 μήνες 2 μήνες μετά την παράδοση του νέου προϊόντος στον πρώτο χρήστη. Το χρονικό σημείο της παράδοσης πρέπει να αποδεικνύεται με την αποστολή των γνήσιων εγγράφων αγοράς, τα οποία πρέπει να περιλαμβάνουν την ημερομηνία αγοράς και την ονομασία προϊόντος. Όλα τα λειτουργικά σφάλματα που παρουσιάζονται κατά τη χρονική διάρκεια της εγγύησης, και αποδεδειγμένα οφείλονται σε κατασκευαστικά σφάλματα ή σε σφάλματα υλικού, αποκαθίστανται δωρεάν. Με την αποκατάσταση των σφαλμάτων δεν παρατείνεται ούτε ανανεώνεται η χρονική διάρκεια της εγγύησης του προϊόντος. Οι ζημιές, που οφείλονται σε φυσική φθορά, στον μη ενδεδειγμένο χειρισμό ή παραβίαση της ενδεδειγμένης χρήσης, σε μη προσοχή των προδιαγραφών λειτουργίας, σε ακατάλληλα υλικά λειτουργίας, σε υπερβολική καταπόνηση, σε χρήση εκτός του σκοπού προορισμού, σε επεμβάσεις παντός είδους ή σε άλλους λόγους, για τους οποίους η εταιρία REMS δεν ευθύνεται, αποκλείονται από την εγγύηση.

Οι παροχές της εγγύησης επιτρέπεται να παρέχονται μόνο από τα προς τούτο εξουσιοδοτημένα συμβεβλημένα συνεργεία εξυπηρέτησης πελατών της εταιρίας REMS. Οι διαμαρτυρίες αναγνωρίζονται μόνο, όταν το προϊόν παραδοθεί χωρίς προηγούμενη επέμβαση, συναρμολογημένο σ' ένα εξουσιοδοτημένο συμβεβλημένο συνεργείο εξυπηρέτησης πελατών της εταιρίας REMS. Τα αντικαθιστούμενα προϊόντα και εξαρτήματα περιέρχονται στην κυριότητα της εταιρίας REMS.

Τα έξοδα αποστολής στο συνεργείο και επιστροφής βαρύνουν το χρήστη του προϊόντος.

Τα νομικά δικαιώματα του χρήστη, ιδιαίτερα οι απαιτήσεις του λόγω ελαττωμάτων απέναντι στον έμπορο, δεν περιορίζονται από την παρούσα εγγύηση. Η παρούσα Εγγύηση Κατασκευαστή ισχύει μόνο για νέα προϊόντα, που αγοράζονται και χρησιμοποιούνται στην Ευρωπαϊκή Ένωση, στη Νορβηγία ή στην Ελβετία.

Η παρούσα εγγύηση διέπεται από το γερμανικό δίκαιο αποκλείοντας τη συμφωνία των Ηνωμένων Εθνών περί συμβάσεων για την διεθνή αγορά προϊόντων (CISG).

## 6. Κατάλογοι εξαρτημάτων

Βλ. για τους καταλόγους εξαρτημάτων [www.rems.de](http://www.rems.de) → Downloads → Parts lists.

## Orijinal kullanım kılavuzunun tercümesi

### Parça kılavuzu

1	Tutma yeri		13	Tutucu plaka	115039
2	Pompa kolu		14	Gerİ dönüş valfi	
3	Emniyet halkası	059074	16	Gerİ dönüş	115041
4	Bağlama parçası		17	Manometre	115046
5	Pim		20	Vidalı kovan	
6	Aks		22	Emiş filtresi	115049
7	Piston		23	Yüksek basınç hortumu	115042
-	Yedek parçalar		24	Kap	115043
	Poz. 8, 9, 11, 15, 18-21	115030		Kap INOX	115053R
10	Pompa gövdesi		25	Gömme vida	
12	Silindir başlı vida	081023	27	Altı köşeli somun	

## Genel güvenlik uyarıları

### ⚠ UYARI

Bu alet en son teknolojik gelişmeler doğrultusunda ve onaylanmış güvenlik standartları uyarınca tasarlanmış ve kullanma emniyetinin sağlandığı düzeyde üretilmiştir. Bunlara rağmen aletin amacı dışında veya uygunsuz kullanımında, kullanıcı ve üçüncü şahıslar için tehlikeler veya mal üzerinde zarar veya ziyan meydana gelebilmektedir. Bunun için ilgili emniyet talimatlarını mutlak surette okuyunuz ve bunlara kesinlikle uyunuz!

TÜM GÜVENLİK UYARILARINI VE TALİMATLARI İLERİSİ İÇİN SAKLAYIN.

- Aleti daima amaçlarına uygun bir biçimde kullanınız ve genel emniyet ve iş güvenliği şartnameleri uyarınca var olan talimatlara uyunuz.
- Alet gençler tarafından sadece 16 yaşından büyük olmaları ve elektrikli aleti kullanmaları durumunun mesleksel eğitimleri ile ilgili olarak kaçınılmaz bir gerekçe arz etmesi durumunda, bir yetişkin ve gerekli eğitime sahip kişiyle birlikte kullanılabilir.
- Çalışma yerini temiz tutun ve iyi aydınlatın. Düzensizlik ve aydınlatılmayan çalışma yerleri kazalara yol açabilir.
- Çalışma alanlarında var olan düzensizlik, kazaların meydana gelmelerine neden olabilmektedir. Tehlikeli çevresel etkileri önleyiniz (mesela yanabilecek nitelikte sıvılar ve gazlardan doğabilecek tehlikeler).
- Dar kesimli iş kıyafetleri giyiniz, açık ve uzun saçları koruyunuz, eldiven, süs eşyaları ve benzeri cisimleri çıkartınız.
- Kişisel koruyucu nitelikte donanımlar, mesela koruyucu gözlük ve kulaklık kullanınız.
- Diğer şahısları ve özellikle çocukları çalışma alanlarından uzak tutunuz.
- Normal olmayan duruşlardan kaçının. Her zaman için yere sağlam basın ve dengenizi sağlayın.
- Aleti belirli zamanlarda hasar görmüş olmasına ve aslına uygun bir biçimde çalışmasına dair kontrol ediniz.
- Aşınmış olan parçaları zaman geçirmeden yenileri ile değiştiriniz.
- Kişisel güvenliğinizi ve aletin işlevsel amacının sağlanması için sadece orijinal aksesuarlar ve yedek parçalar kullanınız. Diğer tertibatların ve aksesuarların kullanılmaları durumu, sizin için tehlike arz edebilir.
- Kendi tasarrufunuz doğrultusunda alet üzerinde yapılan her nevi değişiklik, güvenlik açısından yasaktır.
- Tadilat veya tamirat çalışmaları sadece eğitilmiş uzman kişiler tarafından ve orijinal yedek parçalar kullanılarak yapılmalıdır.

### Tasarım amacına uygun kullanın

### ⚠ UYARI

REMS Push ve REMS Push INOX boru ve tank sistemlerinin sızdırmazlık kontrolleri için, başarısını kanıtlamış ve güvenilir basınç deneme pompası. Tüm diğer kullanımlar tasarım amacına aykırı ve dolayısıyla yasaktır.

## 1. Teknik veriler

Kap hacmi	12 l
Kontrol ve basınç aralığı	$p \leq 60 \text{ bar} / 6 \text{ MPa} / 870 \text{ psi}$
Sıvıların pH değeri	7 – 12
Sıvıların sıcaklığı	-30° ile 60°C arası
Sıvıların viskozitesi	$\leq 1,5 \text{ mPa s}$
Ebatları REMS Push, REMS Push INOX	500 × 190 × 280 mm
Ağırlık REMS Push, REMS Push INOX	6,9 kg
Hortum bağlantısı	1/2"

### 1.1. Ürün numaraları

REMS Push	115000
REMS Push INOX	115001
Manometre ve bağlantı parçası, kapama vanası ile birlikte	115110
İnce taksimatlı manometre	115045

## 2. İlk çalıştırma / çalıştırma

### ⚠ DİKKAT

**Sızıntı halinde basınç altındaki ortam dışarı çıkabilir.** Basınç kontrolü esnasında yetkisiz kişilerin girmemesi için çevreyi emniyete alın.

El tipi basınç kontrol/deneme pompası (A) yeni döşenmiş boru tesisatlarının (B) sızdırmazlık durumlarının kontrolü için kullanılmaktadır. Bunun için bağlantı hortumunu (C) üzerinde onaylanmış göstergesi bulunan Manometre (D) ile

birlikte kapama vanasını (E) söz konusu tesisata bağlayınız. Kapama vanasını (E) kapatınız ve ardından tesisatı su ile doldurunuz. El tipi basınç deneme pompasının üzerinde bulunan yüksek basınç hortumunu (23) test edeceğiniz tesisata bağlayınız (hortum bağlantısı 1/2" dir). Geri dönüş vanasını (14) açınız, kapatma vanasını (E) açınız ve su kabini (24) su ile doldurunuz. Geri dönüş vanasını (14) kapatınız. Tesisatın içinde bulunan havayı alınız. Tesisatın (F) önünde bulunan kapama vanasını kapatınız. Şimdi öngörülen veya istenilen deneme basıncını, pompa üzerinde bulunan manivela (2) aracılığıyla, birkaç kez pompalama hareketleri uygulamak vasıtasıyla çalıştırarak ayarlayınız. Su ile çevre ısıyı ısı dereceleri aralarında büyük farklılıklar bulunduğu, derece dengelenmesinin oluşması için gereken, bekleme sürelerine uyunuz. Tesisata bağlanmış durumda olan kapama vanasını (E) kapatınız. Öngörülen test sürelerini dikkate alınız. Basınç deneme işlemleri tamamlandıığında, geri dönüş vanasını (14) açınız. Yüksek basınç hortumunu tesisatın üzerinden sökünüz.

## 3. Aletin bakımı

Belirli aralıklarda pompanın pistonunu yağlayınız ve emme süzgeci ile birlikte subaplarını temizleyiniz. Emiş tarafında bulunan subapın temizlenmesi için, akis (6) ve piston (7) sökülerek yerlerinden alınır ve basınç kısmının subabının temizlenmesi için, pafta burcu (20) açılarak dışarıya çıkartılır ve aynı zamanda geri dönüş subabının (14) temizlenmesi için, el ile tutma yerinin çarşında bulunan geri dönüş subapı (14) çevrilerek dışarıya doğru çıkartılır.

## 4. Arızalar

**4.1. Arıza:** İstenilen deneme basıncına ulaşamamaktadır.

- Sebebi:**
- Emiş filtresi (22) tıkanı.
  - Emiş tarafında bulunan bilye (8) kapatmıyor.
  - Basınç tarafında bulunan bilye (18) kapanmıyor.
  - Gerİ dönüş valfi (14) kapanmıyor.
  - Pompa pistonu üzerinde bulunan O-Ring tipi conta (9) hasar görmüştür.
  - Tesisat sızdırıyor olabilir.
  - Kapama vanası (F) kapatılmamıştır.

**4.2. Arıza:** Deneme basıncı sabit tutulamıyor.

- Sebebi:**
- Kapama vanası (E) ve/veya (F) kapatılmamıştır.
  - Tesisat üzerinde sızdırma durumu mevcuttur.

**4.3. Arıza:** Pompalama manivelası kendiliğinden yukarıya doğru yükselmektedir.

- Sebebi:**
- Basınç tarafında bulunan bilye (18) kapatmamaktadır.

## 5. Üretici Garantisi

Garanti süresi, yeni ürünün ilk kullanıcıya teslim edilmesinden itibaren 12 aydır. Teslim tarihi, satın alma tarihini ve ürün tanımını içermesi zorunlu olan orijinal satış belgesi gönderilmek suretiyle kanıtlanmalıdır. Garanti süresi zarfında beliren ve kanıtlandığı üzere imalat veya malzeme kusurundan kaynaklanan tüm fonksiyon hataları ücretsiz giderilir. Hatanın giderilmesiyle ürünün garanti süresi uzamaz ve yenilenmez. Doğal aşınma, tasarım amacına uygun olmayan veya yanlış kullanım, işletme talimatlarına uyulmaması, uygun olmayan işletim maddeleri, aşırı zorlanma, tasarım amacına aykırı kullanım, kullanıcının veya bir başkasının müdahaleleri veya başka sebepler nedeniyle meydana gelen ve REMS şirketinin sorumluluğu dahilinde olmayan hasarlar garanti kapsamı dışındadır.

Garanti kapsamındaki işlemler, sadece yetkili bir REMS müşteri hizmetleri servis departmanı tarafından yapılabilir. Kusurlar ancak ürünün önceden müdahale edilmemiş ve parçalara ayrılmamış durumda REMS müşteri hizmetleri servis departmanına teslim edilmesi halinde kabul edilir. Yenisiyle değiştirilen ürün ve parçalar REMS şirketinin mülkiyetine geçer.

Gönderme ve iade için nakliye bedelleri kullanıcıya aittir.

Kullanıcının yasal hakları, özellikle ayıp/kusur nedeniyle satıcıya karşı ileri sürdüğü talepleri, bu garantiyle kısıtlanmaz. İşbu üretici garantisi, sadece Avrupa Birliği, Norveç veya İsviçre'de satın alınan ve oralarda kullanılan yeni ürünler için geçerlidir.

Bu garanti için, Uluslararası Satım Sözleşmelerine İlişkin Birleşmiş Milletler Antlaşması (CISG) hükümleri hariç kılınmak suretiyle, Alman yasaları geçerlidir.

## 6. Parça listeleri

Parça listeleri için bkz. [www.rems.de](http://www.rems.de) → Downloads → Parça listeleri.

## Превод на оригиналното ръководство за експлоатация

### Легенда за целите на инвентара на резервните части

1	Ръкохватка	13	Придържаща плоча	115039	
2	Лост на помпата	14	Обратен клапан		
3	Зегеров пръстен	059074	16	Оттичане	115041
4	Съединителна планка		17	Манометър	115046
5	Щифт		20	Резбова втулка	
6	Ос		22	Смукателен филтър	115049
7	Бутало		23	Нагнетателен маркуч	115042
–	Асортимент от резервни части		24	Контейнер	115043
	Поз. 8, 9, 11, 15, 18–21	115030		Контейнер INOX	115053 R
10	Тяло на помпата		25	Винт със скрита глава	
12	Болт с цилиндрична глава	081023	27	Шестоъгълна гайка	

## Общи указания за безопасност

### ⚠ ПРЕДУПРЕЖДЕНИЕ

Уредът е създаден с помощта на най-съвременни технологии и е съобразен с официалните разпоредби за безопасност и е безопасен за употреба. Все пак, при неправилна употреба или употреба за цели извън неговото предназначение, могат да възникнат рискове за потребителя или трети лица или опасност от нанасяне на щети. Поради тази причина прочетете и съблюдавайте инструкциите за безопасност.

ЗАПАЗЕТЕ ВСИЧКИ УКАЗАНИЯ ЗА БЕЗОПАСНОСТ И ИНСТРУКЦИИ.

- Използвайте оборудването само съгласно неговото предназначение, като обърнете специално внимание върху общите норми за безопасност и предотвратяване на инциденти.
- Работата с него да се извършва само от обучен персонал. Помощник-оператори се допускат до работа с уреда само ако са навършили 16 години, когато дадената работа е необходима за тяхното обучение и се изпълнява по контрола на квалифицирани лица.
- Работното място трябва да се поддържа чисто и добре проветрено. Безпорядък и неосветени работни зони могат да доведат до злополуки.
- Избягвайте опасните въздействия на околната среда (например запалими течности или газове).
- Носете стегнато работно облекло, пазете дългата коса далеч от машината, сваляйте ръкавиците си, украшенията и други подобни.
- Носете лична защитна екипировка (защитни очила).
- Пазете външните лица, особено децата, далеч от оборудването.
- Избягвайте необикновени стойки на тялото. Заемете стабилна и сигурна стойка и поддържайте винаги равновесие.
- Не претоварвайте оборудването.
- От време на време проверявайте оборудването за повреди и за да се уверите, че то функционира според предназначението си.
- Заменяйте износените части възможно най-рано.
- Използвайте само оригинални резервни части и принадлежности, с цел осигуряването на безопасността, на правилното функциониране на оборудването и запазването на правото си на гаранционни претенции.
- Извършването на всякакви неотризиращи модификации на оборудването е забранено поради причини, касаещи безопасността.
- Цялата ремонтна работа трябва да се извършва само от специалисти или от хора, запознати с оборудването.

### Употреба по предназначение

### ⚠ ПРЕДУПРЕЖДЕНИЕ

REMS Push и REMS Push INOX на налягане и плътност на тръбоп – роводни системи и резервоари.

Всяка останала употреба не отговаря на предназначението и не е разрешена.

## 1. Технически данни

Обем на съда	12 l
Изпитвателен и напорен обхват	$p \leq 6 \text{ bar} / 6 \text{ MPa} / 870 \text{ psi}$
pH стойност на течностите	7–12
Температура на течностите	–30° до 60°C
Вискозност на течностите	$\leq 1,5 \text{ mPa s}$
Размери REMS Push, REMS Push INOX	500 × 190 × 280 mm
Тегло REMS Push, REMS Push INOX	6,9 kg
Диаметър на маркуча	1/2"

### 1.1. Номера на артикулите

REMS Push	115000
REMS Push INOX	115001
Съединителен елемент с манометър и спирателен винтил	115110
Манометър с прецизна скала	115045

## 2. Въвеждане в експлоатация / Функциониране

### ⚠ ВНИМАНИЕ

При наличието на нехерметични места може да изтече транспортна среда, когато съоръжението се намира под налягане. Обезопасете мястото на изпитване срещу достъп на неотризиращи лица.

Ръчната помпа за тестване на налягането (A) служи за тестване на херметизирането на инсталираните тръбопроводи (B). За тази цел на тръбопро-

вода се монтират съединителната тръба (C) с манометъра (D) с определена скала, както и спирателния винтил (E). Затворете спирателния винтил (E) и напълнете системата. Маркучът под високо налягане (23) на ръчната помпа за тестване на налягането се закача за тествания тръбопровод (съединителен маркуч 1/2"). Отворете вентила за обратния поток (14) и спирателния винтил (E) и напълнете резервоара (24). Затворете вентила за обратния поток. Обезвъздушете инсталацията. Затворете спирателния винтил по посока на течението на инсталираната система (F). Задайте желаното/ изискуемото тестово налягане чрез многократно натискане на лоста на помпата (2). При по-големи разлики между температурата на околната среда и температурата на водата трябва да се изчака за изравняване на температурите. Затворете спирателния винтил (E) на инсталацията. Съблюдавайте предписаното тестово време. Към края на теста отворете вентила за обратния поток (14). Откачете маркуча за високо налягане от инсталацията.

## 3. Техническо обслужване

Редовно смазвайте балона на помпата и почиствайте филтъра на засмукването и вентилите. За почистване на смукателните вентили се сваля вала (6) и балона (7), за почистване на вентилите от страната на източването се развива муфата с резба (20), а за почистване на вентилите за обратния поток (14) развинтете муфата с помощта на ръчката.

## 4. Проблеми

4.1. **Проблем:** Не се достига зададеното тестово налягане.

- Причина:**
- Смукателният филтър (22) е запушен.
  - Сферата (8) от страната на засмукването не се затваря.
  - Сферата (18) от страната на оттичането не се затваря.
  - Обратният клапан (14) не се затваря.
  - О-образният пръстен (9) на балона на помпата е повреден.
  - Инсталацията не е херметизирана.
  - Спирателният винтил (F) не е затворен.

4.2. **Проблем:** Изпитателното налягане не е постоянно.

- Причина:**
- Спирателният винтил (E) и/или (F) не е затворен.
  - Инсталацията не е херметизирана.

4.3. **Проблем:** Помпеният лост остава нагоре.

- Причина:**
- Сферата (18) от страната на оттичането не се затваря.

## 5. Гаранционни условия

Гаранционният срок е 12 месеца след предаване на новия продукт на първоначалния потребител. Времето за предаване трябва да се удостовери чрез изпращане на оригиналните документи за покупката, които съдържат данни относно датата на покупката и обозначението на продукта. Всички настъпили по време на гаранционния срок функционални дефекти, които доказуемо се дължат на грешки в изработването или материала, се отстраняват безплатно. Гаранционният срок на продукта не се удължава или подновява поради отстраняване на дефекта. Щетите, които се дължат на естествено износване, неправилно боравене или злоупотреба, несъблюдаване на експлоатационните инструкции, неподходящи производствени материали, прекомерно натоварване, неотговаряща на целта използване, собствена или чужда намеса или други причини, които не се вменяват в отговорността на фирма REMS, са изключени от гаранцията.

Гаранционните услуги могат да се извършват само от оторизиран сервис на фирма REMS. Рекламациите се признават само, когато продуктът се предаде в неразглобено състояние без предварителна намеса в оторизиран сервис на фирма REMS. Заменените продукти и части стават собственост на фирма REMS.

Разноските за пратката при постъпване и изпращане са за сметка на потребителя.

Законните права на потребителя, особено неговите права при недостатъци спрямо продавача, не се ограничават с тази гаранция. Тази гаранция на производителя важи само за нови продукти, които са закупени или се използват в Европейския съюз, Норвегия или в Швейцария.

За тази гаранция важи немско право като се изключи конвенцията на Обединените нации за договорите за международна продажба на стоки (CISG).

## 6. Списък на частите

Списък на частите виж [www.rems.de](http://www.rems.de) → Downloads → Parts lists.



## Originalios naudojimo instrukcijos vertimas

### Dalių sąrašo eksplikacija

1 Rankena		13 Atraminė plokštė	115039
2 Siurblio svirtis		14 Atgalinis vožtuvas	
3 Apsauginis žiedas	059074	16 Atgalinė eiga	115041
4 Liežuvelis		17 Manometras	115046
5 Kaištis		20 Srieginė įvorė	
6 Ašis		22 Jsiurbimo filtras	115049
7 Stūmoklis		23 Aukšto slėgio žarna	115042
– Atsarginių detalių asortimentas		24 Indas	115043
Poz. 8, 9, 11, 15, 18–21	115030	Indas INOX	
10 Siurblio korpusas		(iš nerūdijančio plieno)	115053 R
12 Varžtas su cilindrine galvute	081023	25 Paslėptasis varžtas	
		27 Šešiabriaunė veržlė	

## Bendrieji saugos nurodymai

### ⚠️ ĮSPĖJIMAS

Prietaisas sukonstruotas pagal šiuolaikinę technikos lygį ir galiojančias saugumo technikos taisykles ir yra saugus naudoti. Tačiau netinkamas naudojimas bei naudojimas ne pagal paskirtį kelia pavojų vartotojui bei tretiesiems asmenims, o, be to, galima materialinė žala. Todėl būtina perskaityti saugumo nurodymus bei jų laikytis!

### VISUS SAUGOS NURODYMUS IR PERSPĖJIMUS SAUGOKITE ATEIČIAI.

- Prietaisą naudokite tik pagal paskirtį, laikykitės visų saugumo nurodymų!
- Darbą paveskite tik apmokytam personalui. Jaunimui dirbti elektros prietaisu leidžiama tik tuo atveju, jei dirbantieji yra vyresnis kaip 16 metų, jei šis darbas būtinas jų apmokymui ir jei juos prižiūri kvalifikuotas personalas.
- Darbo vieta turi būti švari ir gerai apšviesta. Netvarkinga ir neapšviesta darbo zona gali būti nelaimingų atsitikimų priežastis.
- Venkite aplinkos poveikio (pavyzdžiui., degių skysčių arba dujų).
- Dėvėkite prigludusius darbinus drabužius, apsaugokite palaidus plaukus, nusiimkite pirštines, papuošalus ir pan.
- Naudokite asmeninius apsauginius reikmenis (pavyzdžiui, apsauginius akinius, ausines).
- Laikykite prietaisą toliau nuo pašalinių asmenų ir vaikų.
- Venkite neįprastos kūno padėties. Stenkitės stovėti tvirtai ir visada išlaikykite pusiausvyrą.
- Darbo metu stovėkite patogiai.
- Kartais prietaisą patikrinkite dėl pažeidimų ir veikimo pagal paskirtį.
- Bėg koks savarankiškas prietaiso pakeitimas saugumo sumetimais yra draudžiamas.
- Susidevėjusias detales reikia nedelsiant pakeisti.
- Neperkraukite prietaiso.
- Gedimų šalinimo bei remonto darbus, ypač susijusius su elektronika, gali atlikti tik specialistai arba apmokytas personalas.

### Naudojimas pagal paskirtį

### ⚠️ ĮSPĖJIMAS

REMS Push ir REMS Push INOX skirtas vamzdinių sistemų ir rezervuarų slėgimo bei sandarumo tikrinimui.

Naudojant kitais tikslais yra naudojama ne pagal paskirtį, ir todėl neleidžiama naudoti.

## 1. Techniniai duomenys

Rezervuaro talpa	12 l
Tikrinimo ir slėgio diapazonas	$p \leq 60 \text{ bar} / 6 \text{ MPa} / 870 \text{ psi}$
Skysčių pH vertės	7–12
Skysčių temperatūra	–30°C iki 60°C
Skysčių klampa	$\leq 1,5 \text{ mPa s}$
Išmatavimai REMS Push, REMS Push INOX	500 × 190 × 280 mm
Svoris REMS Push, REMS Push INOX	6,9 kg
Žarnos sujungimas	1/2"

### 1.1. Artikulo numeris

REMS Push	115000
REMS Push INOX	115001
Jungtis su manometru ir uždarymo ventiliu	115110
Manometras su išsamia padalų skale	115045

## 2. Eksploatavimo pradžia/eksploatavimas

### ⚠️ DĖMESIO

Esant nesandarioms vietoms, gali išsilieti slėginė terpė. Tikrinant slėgį, aplinką reikia apsaugoti, kad neprieitų pašaliniai asmenys.

Rankinis slėgio kontrolės siurblys (A) skirtas instaliuoti vamzdinių (B) hermetiško kontrolei. Tam jungiamąją vamzdinę (C) su manometru (D) su nurodyta skale bei uždarymo vožtuvą (E) sumontuokite prie vamzdinių sistemų. Uždarykite uždarymo vožtuvą (E) ir užpildykite sumontuotą sistemą. Rankinio slėgio kontrolės siurblio aukšto slėgio žarną (23) prijunkite prie tikrinamos sistemos (žarnos sujungimas 1/2"). Atidarykite atbulinį vožtuvą (14) bei atidarykite uždarymo vožtuvą (E) ir pripildykite rezervuarą (24). Uždarykite atbulinį vožtuvą (14). Pūpuodami siurblio svirtimi (2) nureguliuokite nustatytą arba pageidaujamą kontrolinį slėgį. Esant dideliame skirtumui tarp aplinkos ir vandens temperatūros laikykitės temperatūros kompensavimo laukimo laiko. Uždarymo vožtuvą

(E) prijunkite prie sistemos. Laikykitės nustatyto kontrolės laiko. Baigę slėgio kontrolę atidarykite atbulinį vožtuvą (14). Nuo bandomos sistemos atjunkite aukšto slėgio žarną.

## 3. Priežiūra

Retkarčiais sutepinkite siurblio stūmoklį ir išvalykite įsiurbimo filtrą bei vožtuvus. Norėdami išvalyti įsiurbimo pusės vožtuvą išimkite ašį (6) ir stūmoklį (7), o norėdami išvalyti slėginės pusės vožtuvą išsukite tempiančioji įvorė (20). Norėdami išvalyti atbulinį vožtuvą (14), jį išsukite už rankenos.

## 4. Gedimai

**4.1. Gedimas:** Nepasiekiamas pageidaujamas kontrolinis slėgis.

- Priežastis:**
- Užsikimšo įsiurbimo filtras (22).
  - Neužsidaro rutulys (8) įsiurbimo pusėje.
  - Neužsidaro rutulys (18) slėginėje pusėje.
  - Neužsidaro atgalinis vožtuvas (14).
  - Defektuotas siurblio stūmoklio guminis žiedas (9).
  - Nesandari tikrinama sistema.
  - Neuždarytas uždarymo vožtuvas (F).

**4.2. Gedimas:** Nepalaikomas kontrolinis slėgis.

- Priežastis:**
- Neuždarytas uždarymo vožtuvas (E) ir/arba (F).
  - Nesandari tikrinama sistema.

**4.3. Gedimas:** Siurblio svirtis kyla į viršų.

- Priežastis:**
- Neužsidaro rutulys (18) slėginėje pusėje.

## 5. Garantinės gamintojo sąlygos

Garantijos laikotarpis yra 12 mėnesių, skaičiuojant nuo naujo gaminio perdavimo galutiniam vartotojui. Perdavimo momentas įrodomas atsiunčiant originalius pirkimą patvirtinančius dokumentus, kuriuose privalo būti nurodyta pirkimo data ir gaminio pavadinimas. Visi dėl gamybos arba medžiagų defektų atsiradę gedimai garantiniu laikotarpiu šalinami nemokamai. Pašalinus gedimą, garantinis gaminio laikotarpis nėra pratęsiamas arba atnaujinamas (t. y. skaičiuojamas iš naujo). Defektams, kurie atsiranda dėl natūralaus nusidėvėjimo, netinkamo arba neleistino naudojimo, naudojimo instrukcijos nesilaikymo, netinkamų eksploatacinių medžiagų naudojimo, per didelių apkrovų, naudojimo ne pagal paskirtį, dėl vartotojo arba kitų asmenų atliktų pakeitimų arba kitų priežasčių, garantija netaikoma.

Garantines paslaugas gali suteikti tik įgaliotosios REMS klientų aptarnavimo tarnybos dirbtuvės. Reklamacija pripažįstama tik tuo atveju, jei gaminys į įgaliotąsias REMS klientų aptarnavimo tarnybos dirbtuves pristatomas neišardytas ir nepažeistas. Pakeisti gaminiai ir dalys tampa REMS nuosavybe.

Pristatymo ir grąžinimo išlaidas apmoka vartotojas.

Vartotojo įstatyminės teisės, ypač pretenzijos dėl kokybės pardavėjo atžvilgiu, šia garantija neribojamos. Ši gamintojo garantija galioja tik naujiems gaminiams, kurie perkami ir naudojami Europos Sąjungoje, Norvegijoje ir Šveicarijoje.

Šiai garantijai galioja Vokietijos įstatymai, išskyrus tas nuostatas, kurioms galioja Jungtinių Tautų Konvencija dėl tarptautinių pirkimo-pardavimo sutarčių (CISG).

## 6. Dalių sąrašas

Dalių sąrašą žr. [www.rems.de](http://www.rems.de) → Downloads → Parts lists.

## Originālās lietošanas instrukcijas tulkojums

### Paskaidrojumi zīmējumam

1	Rokturis	13	Noturoša plāksne	115039
2	Sūkņa svira	14	Atpakaļgaitas vārsts	
3	Drošinātāja gredzens	16	Atpakaļgaita	115041
4	Aizspārnis	17	Manometrs	115046
5	Tapa	20	Skrūvītvēre	
6	Ass	22	Iesūkšanas filtrs	115049
7	Kolba	23	Augsta spiediena šļūtene	115042
–	Rezerves daļu sortiments	24	Trauks	115043
	Poz. 8, 9, 11, 15, 18–21		Trauks INOX	115053R
10	Sūkņa korpus	25	Skrūve ar iegremdētu galviņu	
12	Cilindriska skrūve	27	Sešstūrainis uzgrieznis	

## Vispārīgie drošības norādījumi

### ▲ BRĪDINĀJUMS

Iekārta ir konstruēta atbilstoši aktuālajam tehnikas attīstības līmenim un vispārējai drošības nosacījumiem un droši ekspluatējama. Neskatoties uz to, nepareizas vai instrukcijai neatbilstošas lietošanas gadījumā tā var apdraudēt lietotāju, trešās personas un materiālās vērtības. Tādēļ obligāti jāizlasa un jāievēro visi drošības noteikumi!

UZGLABĀJIET VISUS DROŠĪBAS NORĀDĪJUMUS UN INSTRUKCIJAS TURPMĀKAI LIETOŠANAI.

- Iekārta jālieto tikai saskaņā ar instrukciju un vispārējiem nelaimes gadījumu profilakses un drošības tehnikas noteikumiem.
- Iekārta drīkst izmantot tikai apmācītam personālam. Jauniešus iekārtas lietošanā drīkst iesaistīt tikai tad, ja viņi ir sasnieguši 16 gadu vecumu, tas ir nepieciešams viņu profesionālai apmācībai un tiek nodrošināta kompetentas personas uzraudzība.
- Darba vietai jābūt tīrai un labi apgaismotai. Nekārtība un slikts apgaismojums var novest pie negadījumiem.
- Jāizvairās no nelabvēlīgiem apkārtnes faktoriem (piemēram, ugunsnedrošu šķidrumu vai gāzu atrašanās iekārtas tuvumā).
- Jāvaiļā piegulošs darba apģērbs. Iekārtas lietotājam nedrīkst būt vaļēji mati, cimdi, rotaslietas un tamlīdzīgi aksesuāri.
- Jālieto individuālās aizsardzības aprīkojums (piemēram, aizsargbrilles, ausu aizbāzņi u.c.).
- Iekārta nedrīkst būt pieejama nepiederošām personām, sevišķi, bērniem.
- Izvaieties no nenormālām ķermeņa stāvokļiem. Nodrošiniet vienmēr stabilu stāvokli un ķermeņa līdzsvaru.
- Jāstrādā, atrodoties stabilā pozīcijā.
- Jānovērš nejaušas ieslēgšanās iespēja, nedrīkst ierīkot pārejas savienojumus, lai apietu slēdzus.
- Iekārta nedrīkst pārslogot. Instrumentus jāatjauno savlaicīgi.
- Kad veikta regulēšana un instrumentu nomainīšana, pirms iekārtas ieslēgšanas jāpārbauda, vai ir noņemtas visas instrumentu atslēgas un regulēšanas palīgīdzelķi.
- Laiku pa laikam jāpārbauda, vai iekārta nav bojāta un funkcionē nevainojami.
- Nodilušās detaļas nekavējoties jānomaina.
- Lai garantētu personāla drošību, nevainojamu iekārtas funkcionēšanu un nezaudētu garantijas tiesības, jālieto tikai oriģinālais aprīkojums un oriģinālās rezerves daļas.
- Drošības apsvērumu dēļ jebkāda patvaļīga iekārtas pārbūve ir aizliegta.
- Apkopes un remonta darbus, sevišķi, ja tie saistīti ar iekārtas elektrisko daļu, drīkst veikt tikai autorizēts servisa uzņēmums vai speciālists ar atbilstošu kvalifikāciju.

### Lietošana atbilstoši noteiktajam mērķim

### ▲ BRĪDINĀJUMS

REMS Push un REMS Push INOX rokas spiedienu sūkņa spiediena pārbaudei cauruļvadu sistēmām un tilpnēm.

Jebkuri citi lietošanas veidi uzskatāmi par neatbilstošiem noteiktajam mērķim un tāpēc ir nepieļaujami.

## 1. Tehniskie parametri

Rezervuāra tilpums	12 l
Pārbaudes un spiediena diapazons	$p \leq 60 \text{ bar} / 6 \text{ MPa} / 870 \text{ psi}$
Šķidruma pH vērtība	7–12
Šķidruma temperatūra	–30° līdz 60°C
Šķidruma viskozitāte	$\leq 1,5 \text{ mPa s}$
Izmēri REMS Push, REMS Push INOX	500 × 190 × 280 mm
Svars REMS Push, REMS Push INOX	6,9 kg
Šļūtenes pieslēgums	1/2"

### 1.1. Artikula numuri

REMS Push	115000
REMS Push INOX	115001
Pāreja ar manometru un noslēdzošu ventili	115110
Manometrs ar smalku skalu	115045

## 2. Eksploatācijas uzsākšana / eksploatācija

### ▲ UZMANĪBU

**Nehermētiskuma rezultātā var iznākt arī līdzeklis, kas atrodas zem spiediena.** Veicot spiediena pārbaudi nodrošiniet, lai pārbaudes vietas tuvumā neatrastos nepiederoši cilvēki.

Manuālais spiediena pārbaudes sūknis (A) ir paredzēts instalēto cauruļvadu (B) hermētiskuma pārbaudei. Lai to veiktu, pieslēguma caurule (C) ar manometru (D), kam ir noteiktais skalas iedalījums, kā arī bloķēšanas vārsts (E) jāpiemontē instalētajai sistēmai. Sūkņa augstspiediena šļūtene (23) jāpievieno pārbaudāmajai sistēmai (šļūtenes pieslēgums 1/2"). Jāatver atplūdes vārsts (14), jāatver bloķēšanas vārsts (E) un jāpiepilda rezervuārs (24). Jāatver atplūdes vārsts (14). Jāatgaiso sistēma. Jāatver bloķēšanas vārsts pirms sistēmas (F). Noteiktais vai nepieciešamais spiediens jānoregulē, vairākkārt darbinot sūkņa sviru (2). Ja ir liela starpība starp apkārtnes gaisa temperatūru un ūdens temperatūru, jānogaida temperatūras izlīdzināšanās. Jāatver sistēmas bloķēšanas vārsts (E). Jāievēro noteiktais pārbaudes laiks. Pēc spiediena pārbaudes pabeigšanas jāatver atplūdes vārsts (14). Jānoņem augstspiediena šļūtene.

## 3. Uzturēšana

Laiku pa laikam jāievēro sūkņa virzulis un jāiztīra iesūkšanas filtrs un vārsti. Lai iztīrītu vārstu, kas atrodas iesūkšanas pusē, jānoņem ass (6) un virzulis (7), lai iztīrītu vārstu, kas atrodas spiediena pusē, jāizskrūvē vārpstas čaula (20) un lai iztīrītu atplūdes vārstu (14), tas jāatver aiz roktura un jāizskrūvē.

## 4. Traucējumu diagnostika

**4.1. Traucējums:** Netiek sasniegts nepieciešamais pārbaudes spiediens.

### Cēlonis:

- Iesūkšanas filtrs (22) ir aizsērējis.
- Neaizveras lode (8) iesūkšanas pusē.
- Neaizveras lode (18) spiediena pusē.
- Atkapaļgaitas vārsts (14) neaizveras.
- Bojāts sūkņa virzuļa gredzens (9).
- Sistēma nav hermētiska.
- Nav aizvērts bloķēšanas vārsts (F).

**4.2. Traucējums:** Pārbaudes spiediens netiek uzturēts.

### Cēlonis:

- Nav aizvērts bloķēšanas vārsts (F) un / vai (E).
- Sistēma nav hermētiska.

**4.3. Traucējums:** Sūkņa svira paceļas uz augšu.

### Cēlonis:

- Neaizveras lode (18) spiediena pusē.

## 5. Ražotāja garantija

Garantijas laiks sastāda 12 mēnešus pēc jaunā izstrādājuma nodošanas pirmajam lietotājam. Izstrādājuma nodošanas brīdis jāpierāda, atsūtot oriģinālos pirkuma dokumentus, kuros ir norādītas ziņas par izstrādājuma pirkuma datumu un izstrādājuma nosaukumu. Garantijas laikā visi izstrādājuma darbības traucējumi, kas acīmredzot ir saistīti ar ražošanas vai materiāla trūkumiem, tiek novērsti bezmaksas. Trūkumu novēršana nepagarina un neatjauno garantijas laiku izstrādājumam. Garantija neattiecas uz bojājumiem, kas izriet no normāla nodiluma, nepareizas vai nepienācīgas lietošanas, lietošanas instrukciju neievērošanas, nepiemērotiem ražošanas līdzekļiem, pārmērīgas slodzes, lietošanas neparedzētiem mērķiem, patvaļīgām izmaiņām vai citiem apstākļiem, par kādiem REMS nevar uzņemties atbildību.

Garantijas remontu drīkst veikt tikai REMS autorizēta darbnīca, ar kuru ir noslēgts klientu apkalpošanas līgums. Pretentijas tiek pieņemtas, ja izstrādājums bez jebkādiem izmaiņām un neizjauktā veidā tiek nodots REMS autorizēta darbnīcā, ar kuru ir noslēgts klientu apkalpošanas līgums. Nomainīti izstrādājumi un detaļas ir firmas REMS īpašums.

Izdevumus, kas saistīti ar izstrādājuma pārsūtīšanu, sedz lietotājs.

Lietotāja tiesības, kas paredzētas normatīvajos aktos, pirmkārt, tiesības attiecībā uz pretentijām, kas var tikt izvirzītas pārdevējam trūkumu gadījumā, ar šo garantiju netiek skartas. Dotā ražotāja garantija attiecas tikai uz izstrādājumiem, kas tika iegādāti vai tiek lietoti Eiropas Savienības valstīs, Norvēģijā vai Šveicē.

Dotajai garantijai piemērojamas Vācijas Federatīvās Republikas tiesības. ANO Konvencija par starptautiskajiem preču pirkuma - pārdevuma līgumiem (CISG) šeit nav piemērojama.

## 6. Detaļu saraksti

Detaļu sarakstus skatīt [www.rems.de](http://www.rems.de) → Downloads → Parts lists.

## Originaalkasutusjuhendi tõlge

### Osade nimekiri

1	Käepide		13	Alusplaat	115039
2	Pumba hoob		14	Tagasivooluventiil	
3	Lukustusrõngas	059074	16	Tagasivool	115041
4	Ühendusdetail		17	Manomeeter	115046
5	Tihvt		20	Keermeshülss	
6	Telg		22	Imifilter	115049
7	Kolvid		23	Kõrgsurvevoolik	115042
–	Varuosade sortiment		24	Mahuti	115043
	Pos 8, 9, 11, 15, 18–21	115030		Mahuti INOX	115053R
10	Pumba korpus		25	Peitpeakruvi	
12	Silinderkrugi	081023	27	Kuuskanntmutter	

## Üldised ohutusnõuded

### ⚠ HOIATUS

Seadeldis vastab tehniliselt tunnustatud turvalisuse reeglitele ja on töökindel. Sellele vaatamata võib seadeldis tekitada kahjustusi kasutajale või kolmandatele isikutele, kui teda käsitletakse asjatundmatult või mitte otstarbekohaselt. Seetõttu palume lugeda läbi ohutusnõuded ja neid järgida!

HOIDKE KÕIK OHUTUSJUHISED JA JUHENDID TULEVIKU TARBEKS ALLES.

- Seadet kasutada vaid otstarbekohaselt ja üldiseid ohutusnõudeid järgides.
- Kasutada vaid asjatundlikku personali. Noorukid tohivad seadet kasutada vaid siis, kui nad on vanemad kui 16 aastat ja see on vajalik nende väljaõppeks ning nad töötavad asjatundja järelevalve all.
- Hoidke töökoht puhas ja hästi valgustatud. Korratus ja valgustamata tööpiirkonnad võivad põhjustada õnnetusi.
- Okliikke ümbritsevaid tegureid vältida (n. süttivad vedelikke või gaase).
- Kanda vastavat tööriietust, katta juuksed, kanda kindaid, ehted jms. ära võtta.
- Kasutada isiklike kaitsevahendeid (kaitseprillid).
- Kõrvalisi isikuid, eriti lapsi, töökohale mitte lubada.
- Vältige ebanormaalselt kehahoiakut. Hoolitsege selle eest, et seisaksite kindlalt ja säilitaksite kogu aeg tasakaalu.
- Seadet mitte ülekoormata.
- Kontrollida aeg-ajalt, kas seadeldis ei ole saanud kahjustada ja on töökorras.
- Kulunud osad koheselt välja vahetada.
- Isikliku turvalisuse ja seadme funktsioonide töökorras oleku ning tootjapoolse garantii kehtivuse tagamiseks kasutada ainult originaalkomplekti kuuluvaid osi ja varuosi.
- Igasugune omavoliline seadeldise muutmine ei ole ohutusnõuete tõttu lubatud.
- Tööks seadmist ja parandustöid tohivad teha vaid spetsialistid või vastava väljaõppe saanud isikud.

### Otstarbekohane kasutamine

### ⚠ HOIATUS

REMS Push ja REMS Push INOX surve- ja hermeetilisuse kontrolliks toruinstallatsioonidel ja mahutites.

Kõik muud kasutused ei ole otstarbekohased ja ei ole seepärast lubatud.

## 1. Tehnilised andmed

Anuma maht	12 l
Katsepiirkond ja survevahemik	$p \leq 60 \text{ bar} / 6 \text{ MPa} / 870 \text{ psi}$
Vedelike pH-väärtus	7–12
Vedelike temperatuur	–30° kuni 60°C
Vedelike viskoossus	$\leq 1,5 \text{ mPa s}$
Mõõtmed REMS Push, REMS Push INOX	500 × 190 × 280 mm
Kaal REMS Push, REMS Push INOX	6,9 kg
Voolikuühendus	1/2"

### 1.1. Artiklite numbrid

REMS Push	115000
REMS Push INOX	115001
Süsteemide sulgemise element kraani ja manomeetriga	115110
Peenskaalaga manomeeter	115045

## 2. Eksploatatsiooni võtmine/Eksploatatsioon

### ⚠ ETTEVAATUST

**Lekete korral võib surve all olev meedium välja imbuda.** Takistada survekontrolli ajal kõrvaliste isikute ligipääs piirkonda.

Manuaalne survestuspump (A) on ette nähtud installeeritud süsteemide (B) pidavuse kontrollimiseks. Selleks tuleb ühendusvoolik (C) manomeetriga (D), millel on nõutud skaalajaotus ja sulgurventiil (E), ühendada süsteemiga. Sulgurventiil (E) sulgeda ja süsteem täita. Manuaalse rõhukontrollipumba kõrgsurvevoolik (23) ühendada kontrollitava süsteemiga (ühendus 1/2"), tagasivooluventiil (14) avada, sulgurventiil (E) avada ja anum (24) täita. Tagasivooluventiil (14) sulgeda. Süsteem vabastada õhust. Süsteemi eesolev sulgurventiil (F) sulgeda. Soovitud kontrollrõhk saavutada pumbahoova (2) mitmekordse pumpamisega. Välistemperatuuri ja veetemperatuuri suure erinevuse korral oodata temperatuuride ühtlustumist. Süsteemiga ühendatud sulgurventiil (E) sulgeda. Jälgida ettenähtud kontrollaega. Pidavuse kontrolli lõppedes avada tagasivooluventiil (14). Kõrgsurvevoolik süsteemist lahti monteerida.

## 3. Korrashoid

Aegajalt pumba kolvi määrida ja imemissõela ning ventiile puhastada. Imudetaali ventiili puhastamiseks telg (6) ja kolvid (7) eemaldada, surveventiili ventiili puhastamiseks hülss (20) välja keerata ja tagasivooluventiili (14) puhastamiseks keerata ventiil välja.

## 4. Häired töös

**4.1. Probleem:** Soovitud rõhku ei saavutata.

- Põhjus:**
- Imifilter (22) on ummistunud.
  - Imudetaali kuul (8) ei sulgu.
  - Survedetaali kuul (18) ei sulgu.
  - Tagasivooluventiil (14) ei sulgu.
  - Pumbakolvi O-rõngas on vigastatud.
  - Süsteem lekib.
  - Sulgurventiil (F) ei ole suletud.

**4.2. Probleem:** Kontrollrõhk ei püsi.

- Põhjus:**
- Sulgurventiilid (E) ja/või (F) ei ole suletud.
  - Süsteem lekib.

**4.3. Probleem:** Pumba hoob tõuseb üles.

- Põhjus:**
- Survedetaali kuul (18) ei sulgu.

## 5. Tootja garantii

Garantiaeg kestab 12 kuud ja algab hetkest, mil uus toode on esimesele lõpptarbijale üle antud. Üleandmise kuupäeva tõendamiseks tuleb saata ostudokumendi originaal, millele peab olema märgitud ostukuupäev ja toote nimetus. Kõik garantiiajal ilmnevad funktsioonivead, mis on tõendatavalt seotud valmistamis- või materjalvigadega, parandatakse tasuta. Toote garantiaeg ei pikene ega uuene puuduste kõrvaldamisega. Garantii alla ei kuulu kahjustused, mis on tekkinud loomulikust kulumisest, asjatundmatu käsitsemise või kasutamise nõuete rikkumise, tootjapoolsete ettekirjutuste mittetäitmise, sobimatute materjalide kasutamise, ülekoormamise, mitteotstarbekohase kasutamise, enda või kellegi teise poolt vale remontimise või muu sarnase põhjuse tõttu, mille eest REMS vastutust ei kannata.

Garantiiteenuseid tohivad osutada ainult firma REMS volitatud lepingulised töökojad. Garantiinõuet võetakse arvesse vaid juhul, kui toode tuuakse firma REMS volitatud lepingulisse töökotta, ilma et seda oleks eelnevalt püütud ise parandada. Asendatud tooted ja osad saavad firma REMS omandiks.

Kohale- ja tagasitoimetamise transpordikulud kannab kasutaja.

Garantii ei piira kasutajale seadusega tagatud õigusi, eriti vigadest tingitud garantiinõuete esitamisel edasimüüjatele. Käesolev tootja garantii kehtib vaid uutele toodetele, mis on ostetud Euroopa Liidust, Norrast või Šveitsist.

Käesolev garantii allub Saksa seadusandlusele, ÜRO konventsioon kaupade rahvusvahelise ostu-müügi lepingute kohta (CISG) ei kehti.

## 6. Osade kataloog

Osade kataloogi vt [www.rems.de](http://www.rems.de) → Downloads → Parts lists.

**deu EG-Konformitätserklärung**

REMS-WERK erklärt hiermit, dass die in dieser Betriebsanleitung beschriebenen Maschinen mit den Bestimmungen der Richtlinien 2004/108/EG, 2006/42/EG und 73/23/EWG konform sind. Folgende Normen werden entsprechend angewandt: DIN EN ISO 12100-1, DIN EN 12348, DIN EN 50144-1, DIN EN 55014-1, DIN EN 55014-2, DIN EN 60204-1, DIN EN 60335-1, DIN EN 60335-2-45, DIN EN 60745-1, DIN EN 60745-2-9, DIN EN 60745-2-11, DIN EN 61000-3-2, DIN EN 60745-2-11, DIN EN 61000-3-3, DIN EN 61029-1, DIN EN 61029-2-9.

**eng EC Declaration of Conformity**

REMS-WERK declares that the products described in this user manual comply with corresponding directives 2004/108/EG, 2006/42/EG and 73/23/EWG. Correspondingly this applies to the following norms: DIN EN ISO 12100-1, DIN EN 12348, DIN EN 50144-1, DIN EN 55014-1, DIN EN 55014-2, DIN EN 60204-1, DIN EN 60335-1, DIN EN 60335-2-45, DIN EN 60745-1, DIN EN 60745-2-9, DIN EN 60745-2-11, DIN EN 61000-3-2, DIN EN 61000-3-3, DIN EN 61029-1, DIN EN 61029-2-9.

**fra Déclaration de conformité CEE**

REMS-WERK déclare par la présente, que les machines citées dans cette notice d'utilisation sont conformes aux Directives 2004/108/EG, 2006/42/EG et 73/23/EWG. Les normes suivantes ont été appliquées: DIN EN ISO 12100-1, DIN EN 12348, DIN EN 50144-1, DIN EN 55014-1, DIN EN 55014-2, DIN EN 60204-1, DIN EN 60335-1, DIN EN 60335-2-45, DIN EN 60745-1, DIN EN 60745-2-9, DIN EN 60745-2-11, DIN EN 61000-3-2, DIN EN 61000-3-3, DIN EN 61029-1, DIN EN 61029-2-9.

**ita Dichiarazione di conformità CE**

REMS-WERK dichiara che i prodotti descritti in questo manuale sono conformi alle norme 2004/108/EG, 2006/42/EG e 73/23/EWG. Le seguenti norme vengono rispettate: DIN EN ISO 12100-1, DIN EN 12348, DIN EN 50144-1, DIN EN 55014-1, DIN EN 55014-2, DIN EN 60204-1, DIN EN 60335-1, DIN EN 60335-2-45, DIN EN 60745-1, DIN EN 60745-2-9, DIN EN 60745-2-11, DIN EN 61000-3-2, DIN EN 61000-3-3, DIN EN 61029-1, DIN EN 61029-2-9.

**spa Declaración CE de conformidad**

REMS-WERK declara que las máquinas descritas en estas instrucciones de manejo son conformes a las normas de las directrices 2004/108/EG, 2006/42/EG y 73/23/EWG. Las siguientes normas se aplican respectivamente: DIN EN ISO 12100-1, DIN EN 12348, DIN EN 50144-1, DIN EN 55014-1, DIN EN 55014-2, DIN EN 60204-1, DIN EN 60335-1, DIN EN 60335-2-45, DIN EN 60745-1, DIN EN 60745-2-9, DIN EN 60745-2-11, DIN EN 61000-3-2, DIN EN 61000-3-3, DIN EN 61029-1, DIN EN 61029-2-9.

**nld EG-conformiteitsverklaring**

REMS verklaart hiermee, dat de in de gebruiksaanwijzing beschreven machine met de bestemmingen van de richtlijnen 2004/108/EG, 2006/42/EG en 73/23/EWG conform zijn. Volgende normen zijn overeenkomstig gehanteerd: DIN EN ISO 12100-1, DIN EN 12348, DIN EN 50144-1, DIN EN 55014-1, DIN EN 55014-2, DIN EN 60204-1, DIN EN 60335-1, DIN EN 60335-2-45, DIN EN 60745-1, DIN EN 60745-2-9, DIN EN 60745-2-11, DIN EN 60745-2-11, DIN EN 61000-3-2, DIN EN 61000-3-3, DIN EN 61029-1, DIN EN 61029-2-9.

**swe EG-försäkran om överensstämmelse**

REMS-WERK försäkras härmed att de i denna bruksanvisning beskrivna maskinerna överensstämmer med direktiven 2004/108/EG, 2006/42/EG och 73/23/EEC. Följande normer tillämpas: DIN EN ISO 12100-1, DIN EN 12348, DIN EN 50144-1, DIN EN 55014-1, DIN EN 55014-2, DIN EN 60204-1, DIN EN 60335-1, DIN EN 60335-2-45, DIN EN 60745-1, DIN EN 60745-2-9, DIN EN 60745-2-11, DIN EN 61000-3-2, DIN EN 61000-3-3, DIN EN 61029-1, DIN EN 61029-2-9.

**nno EC-konformitetserklæring**

REMS-WERK erklærer herved at maskinen som er beskrevet i denne bruksanvisningen, oppfyller bestemmelsene i direktivene 2004/108/EG, 2006/42/EG og 73/23/EEC. Følgende standarder er anvendt i denne forbindelse: DIN EN ISO 12100-1, DIN EN 12348, DIN EN 50144-1, DIN EN 55014-1, DIN EN 55014-2, DIN EN 60204-1, DIN EN 60335-1, DIN EN 60335-2-45, DIN EN 60745-1, DIN EN 60745-2-9, DIN EN 60745-2-11, DIN EN 61000-3-2, DIN EN 61000-3-3, DIN EN 61029-1, DIN EN 61029-2-9.

**dan EF-konformitetserklæring**

REMS-WERK erklærer hermed, at de maskiner, som er beskrevet i denne betjeningsvejledning, er conforme med bestemmelserne i direktiverne 2004/108/EG, 2006/42/EG og 73/23/EWG. Følgelig anvendes følgende normer: DIN EN ISO 12100-1, DIN EN 12348, DIN EN 50144-1, DIN EN 55014-1, DIN EN 55014-2, DIN EN 60204-1, DIN EN 60335-1, DIN EN 60335-2-45, DIN EN 60745-1, DIN EN 60745-2-9, DIN EN 60745-2-11, DIN EN 61000-3-2, DIN EN 61000-3-3, DIN EN 61029-1, DIN EN 61029-2-9.

**fin EU:n vaatimustenmukaisuusvakuutus**

REMS-WERK vakuuttaa täten, että tässä käyttöohjeessa kuvatut koneet vastaavat EU:n direktiivien 2004/108/EY, 2006/42/EY ja 73/23/ETY vaatimuksia. Seuraavia standardeja sovelletaan vastaavasti: DIN EN ISO 12100-1, DIN EN 12348, DIN EN 50144-1, DIN EN 55014-1, DIN EN 55014-2, DIN EN 60204-1, DIN EN 60335-1, DIN EN 60335-2-45, DIN EN 60745-1, DIN EN 60745-2-9, DIN EN 60745-2-11, DIN EN 61000-3-2, DIN EN 61000-3-3, DIN EN 61029-1, DIN EN 61029-2-9.

**por Declaração de conformidade CE**

REMS-WERK declara que as máquinas descritas neste manual de instruções estão conformes com as normas das directrizes 2004/108/EG, 2006/42/EG e 73/23/EWG. Também se aplicam as seguintes normas, respectivamente: DIN EN ISO 12100-1, DIN EN 12348, DIN EN 50144-1, DIN EN 55014-1, DIN EN 55014-2, DIN EN 60204-1, DIN EN 60335-1, DIN EN 60335-2-45, DIN EN 60745-1, DIN EN 60745-2-9, DIN EN 60745-2-11, DIN EN 61000-3-2, DIN EN 61000-3-3, DIN EN 61029-1, DIN EN 61029-2-9.

**pol Deklaracja zgodności EWG**

Firma REMS oświadcza, że maszyny opisane w niniejszej instrukcji użytkowania zgodne są z warunkami wytycznych 2004/108/EG, 2006/42/EG oraz 73/23/EWG. Zastosowane zostały następujące normy: DIN EN ISO 12100-1, DIN EN 12348, DIN EN 50144-1, DIN EN 55014-1, DIN EN 55014-2, DIN EN 60204-1, DIN EN 60335-1, DIN EN 60335-2-45, DIN EN 60745-1, DIN EN 60745-2-9, DIN EN 60745-2-11, DIN EN 61000-3-2, DIN EN 61000-3-3, DIN EN 61029-1, DIN EN 61029-2-9.

**ces EU-Prohlášení o shodě**

REMS-WERK tímto prohlašuje, že se stroje/přístroje popsané v tomto návodu k použití shodují s ustanoveními směrnic EU 2004/108/EG, 2006/42/EG a 73/23/EWG. Odpovídajícím způsobem byly použity následující normy: DIN EN ISO 12100-1, DIN EN 12348, DIN EN 50144-1, DIN EN 55014-1, DIN EN 55014-2, DIN EN 60204-1, DIN EN 60335-1, DIN EN 60335-2-45, DIN EN 60745-1, DIN EN 60745-2-9, DIN EN 60745-2-11, DIN EN 61000-3-2, DIN EN 61000-3-3, DIN EN 61029-1, DIN EN 61029-2-9.

**slk ES-vyhlasenie o zhode**

ZÁVOD REMS-WERK týmto vyhlasuje, že strojea prístroje popísané v tomto prevádzkovom návode sú konformné s ustanoveniami smerníc 2004/108/ES, 2006/42/ES a 73/23/EHS. V súlade s tým sa aplikujú nasledujúce normy: DIN EN ISO 12100-1, DIN EN 12348, DIN EN 50144-1, DIN EN 55014-1, DIN EN 55014-2, DIN EN 60204-1, DIN EN 60335-1, DIN EN 60335-2-45, DIN EN 60745-1, DIN EN 60745-2-9, DIN EN 60745-2-11, DIN EN 60745-2-11, DIN EN 61000-3-2, DIN EN 61000-3-3, DIN EN 61029-1, DIN EN 61029-2-9.

**hun ES-hasonlósági bizonylat**

A REMS-WERK ÜZEM ezennel kijelenti, hogy az ezen üzemeltetési útmutatóban leírt gépek megfelelnek a 2004/108/ES, 2006/42/ES és 73/23/EHS irányzatok követelményeinek. Ezzel összhangban alkalmazandóak a következő szabványok: DIN EN ISO 12100-1, DIN EN 12348, DIN EN 50144-1, DIN EN 55014-1, DIN EN 55014-2, DIN EN 60204-1, DIN EN 60335-1, DIN EN 60335-2-45, DIN EN 60745-1, DIN EN 60745-2-9, DIN EN 60745-2-11, DIN EN 60745-2-11, DIN EN 61000-3-2, DIN EN 61000-3-3, DIN EN 61029-1, DIN EN 61029-2-9.

**hrv/srp Izjava o skladnosti EZ**

REMS-WERK ovime izjavljuje da su strojevi opisani u ovim uputama za rad skladni s direktivama EZ-a 2004/108/EZ, 2006/42/EZ i 73/23/EEZ. Nadalje se primjenjuju sljedeće norme: DIN EN ISO 12100-1, DIN EN 12348, DIN EN 50144-1, DIN EN 55014-1, DIN EN 55014-2, DIN EN 60204-1, DIN EN 60335-1, DIN EN 60335-2-45, DIN EN 60745-1, DIN EN 60745-2-9, DIN EN 60745-2-11, DIN EN 61000-3-2, DIN EN 61000-3-3, DIN EN 61029-1, DIN EN 61029-2-9.

**slv Izjava o skladnosti EU**

REMS-WERK izjavlja, da so v teh navodilih za uporabo opisani stroji v skladu z določbami smernic 2004/108/EG, 2006/42/EG in 73/23/EWG. Odgovarjajoče so bile uporabljane sledeče smernice: DIN EN ISO 12100-1, DIN EN 12348, DIN EN 50144-1, DIN EN 55014-1, DIN EN 55014-2, DIN EN 60204-1, DIN EN 60335-1, DIN EN 60335-2-45, DIN EN 60745-1, DIN EN 60745-2-9, DIN EN 60745-2-11, DIN EN 61000-3-2, DIN EN 61000-3-3, DIN EN 61029-1, DIN EN 61029-2-9.

**ron Declarație de conformitate CE**

REMS-WERK declară prin prezenta că mașinile descrise în aceste instrucțiuni de funcționare sunt conforme cu dispozițiile directivelor 2004/108/CE, 2006/42/CE și 73/23/CEE. Următoarele norme sunt aplicate corespunzător: DIN EN ISO 12100-1, DIN EN 12348, DIN EN 50144-1, DIN EN 55014-1, DIN EN 55014-2, DIN EN 60204-1, DIN EN 60335-1, DIN EN 60335-2-45, DIN EN 60745-1, DIN EN 60745-2-9, DIN EN 60745-2-11, DIN EN 61000-3-2, DIN EN 61000-3-3, DIN EN 61029-1, DIN EN 61029-2-9.

**rus Совместимость по EG**

Настоящим фирма REMS-WERK заявляет, что станки и машины, описанные в настоящей инструкции по эксплуатации, совместимы с положениями инструкций 2004/108/EG, 2006/42/EG и 73/23/EWG. Применены соответственно следующие стандарты: DIN EN ISO 12100-1, DIN EN 12348, DIN EN 50144-1, DIN EN 55014-1, DIN EN 55014-2, DIN EN 60204-1, DIN EN 60335-1, DIN EN 60335-2-45, DIN EN 60745-1, DIN EN 60745-2-9, DIN EN 60745-2-11, DIN EN 61000-3-2, DIN EN 61000-3-3, DIN EN 61029-1, DIN EN 61029-2-9.

**ell Δήλωση Συμμόρφωσης ΕΚ**

H REMS-WERK δηλώνει με το παρόν, ότι οι μηχανές που περιγράφονται στις παρούσες οδηγίες χρήσης συμμορφώνονται προς τις διατάξεις των οδηγιών 2004/108/ΕΚ, 2006/42/ΕΚ και 73/23/ΕΟΚ. Εφαρμόζονται αντίστοιχα τα ακόλουθα πρότυπα: DIN EN ISO 12100-1, DIN EN 12348, DIN EN 50144-1, DIN EN 55014-1, DIN EN 55014-2, DIN EN 60204-1, DIN EN 60335-1, DIN EN 60335-2-45, DIN EN 60745-1, DIN EN 60745-2-9, DIN EN 60745-2-11, DIN EN 61000-3-2, DIN EN 61000-3-3, DIN EN 61029-1, DIN EN 61029-2-9.

**tur Avrupa birliği - Uyumluluk beyanı**

REMS-Werk bu kullanma kılavuzunda tarif edilen makinelerin 2004/108/EG, 2006/42/EG ve 73/23/EWG şartlarına uygun olduğunu beyan etmektedir. Belirtilen Norm'lar kullanılmaktadır: DIN EN ISO 12100-1, DIN EN 12348, DIN EN 50144-1, DIN EN 55014-1, DIN EN 55014-2, DIN EN 60204-1, DIN EN 60335-1, DIN EN 60335-2-45, DIN EN 60745-1, DIN EN 60745-2-9, DIN EN 60745-2-11, DIN EN 61000-3-2, DIN EN 61000-3-3, DIN EN 61029-1, DIN EN 61029-2-9.

**bul Декларация за съответствие на ЕС**

Заводите REMS, декларират, че описаните в тази инструкция за експлоатация продукти съответстват на европейските постановления на директиви 2004/108/EG, 2006/42/EG и 73/23/EWG. Последващите стандарти са съответни на: DIN EN ISO 12100-1, DIN EN 12348, DIN EN 50144-1, DIN EN 55014-1, DIN EN 55014-2, DIN EN 60204-1, DIN EN 60335-1, DIN EN 60335-2-45, DIN EN 60745-1, DIN EN 60745-2-9, DIN EN 60745-2-11, DIN EN 61000-3-2, DIN EN 61000-3-3, DIN EN 61029-1, DIN EN 61029-2-9.

**lit EB atitikties deklaracija**

REMS-WERK pareiškia, kad šioje naudojimo instrukcijoje aprašyti įrenginiai atitinka direktyvų 2004/108/EG, 2006/42/EG ir 73/23/EWG reikalavimus ir taikomos DIN EN ISO 12100-1, DIN EN 12348, DIN EN 50144-1, DIN EN 55014-1, DIN EN 55014-2, DIN EN 60204-1, DIN EN 60335-1, DIN EN 60335-2-45, DIN EN 60745-1, DIN EN 60745-2-11, DIN EN 61000-3-2, DIN EN 61000-3-3, DIN EN 61029-1, DIN EN 61029-2-9 normos.

**lav EK atbilstības deklarācija**

REMS-WERK ar šo deklarē, ka instrukcijā aprakstītie izstrādājumi atbilst Eiropas direktīvām 2004/108/EG, 2006/42/EG un 73/23/EWG. Tika pielietotas atbilstošās normas: DIN EN ISO 12100-1, DIN EN 12348, DIN EN 50144-1, DIN EN 55014-1, DIN EN 55014-2, DIN EN 60204-1, DIN EN 60335-1, DIN EN 60335-2-45, DIN EN 60745-1, DIN EN 60745-2-9, DIN EN 60745-2-11, DIN EN 61000-3-2, DIN EN 61000-3-3, DIN EN 61029-1, DIN EN 61029-2-9.

**est EL normidele vastavuse deklaratsioon**

REMS-WERK deklareerib, et selles kasutusjuhendis kirjeldatud tooted vastavad 2004/108/EG, 2006/42/EG ja 73/23/EWG normidele. Rakendatud normatiivid: DIN EN ISO 12100-1, DIN EN 12348, DIN EN 50144-1, DIN EN 55014-1, DIN EN 55014-2, DIN EN 60204-1, DIN EN 60335-1, DIN EN 60335-2-45, DIN EN 60745-1, DIN EN 60745-2-9, DIN EN 60745-2-11, DIN EN 61000-3-2, DIN EN 61000-3-3, DIN EN 61029-1, DIN EN 61029-2-9.