

# REMS Mini-Press ACC Ni-Cd

## Teileverzeichnis

Aktueller Stand  
siehe [www.rems.de](http://www.rems.de)

## Spare parts list

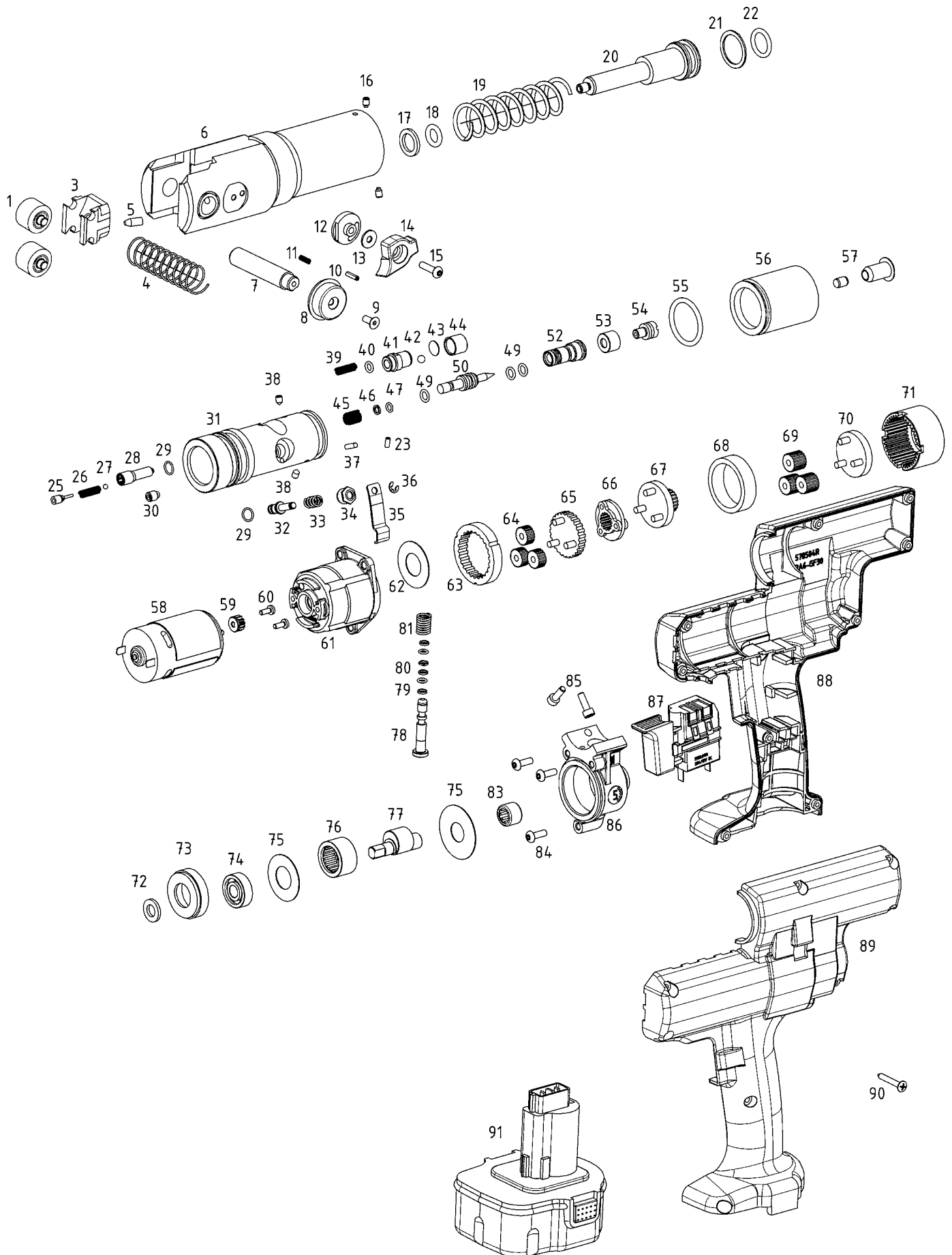
Latest version  
see [www.rems.de](http://www.rems.de)

## Liste des pièces

Situation actuelle  
voir [www.rems.de](http://www.rems.de)

## Elenco dei pezzi

Ultimo aggiornamento  
vedi [www.rems.de](http://www.rems.de)



## REMS Mini-Press ACC Ni-Cd

	deu	eng	fra	ita	
1	Pressrolle	Press roller	Galet presseur	Rulli di pressione	578213R
3	Rollenträger	Roller holder	Support galets	Portarulli	578212R
4	Druckfeder	Pressure spring	Ressort de compression	Molla di compressione	061083
5	Stift	Pin	Tige	Spina	578228R
6	Antriebsgehäuse	Housing	Carter	Carcassa	578201R
7	Zangenhaltbolzen	Tongs shank	Axe de serrage de la pince	Bullone della ganascia	578236R
8	Knopf	Button	Bouton	Pulsante	578254R
9	Senkschraube	Countersunk screw	Vis à tête fraisée	Vite a testa svasata	083175
10	Spiralspannstift	Spiral pin	Goupille spiralée	Spina elastica	088123
11	Druckfeder	Pressure spring	Ressort de compression	Molla di compressione	061072
12	Anschlag PL	Stop bolt PL	Arrêt PL	Arresto PL	571252PL
13	Scheibe	Washer	Rondelle	Ranella	086055
14	Riegel	Locking	Verrouillage	Chiusura	578253R
15	Linsenschraube	Fillister head screw	Vis tête fraisée bombée	Vite a testa svasata con perno	083169
16	Gewindestift	Grub screw	Vis sans tête	Perno filettato	084072
17	O-Ring	Locking ring	Joint torique	Guarnizione O-Ring	060252
18	Scheibe	Washer	Rondelle	Ranella	578205R
19	Druckfeder	Pressure spring	Ressort de compression	Molla di compressione	061058
21	Stützring	Back-up ring	Bague d'appui	Rondella d'appoggio	060267
22	O-Ring	Locking ring	Joint torique	Guarnizione O-Ring	060255
—	Vorschubkolben kompl. Pos. 19 – 22	Feed piston compl. Pos. 19 – 22	Piston d'avancement compl. Pos. 19 – 22	Pistone di avanzamento compl. Pos. 19 – 22	578202R
—	Hydraulikblock kompl. im Tausch Pos. 21–22, 25–50, 52–57	Hydraulic block compl. Pos. 21–22, 25–50, 52–57	Bloc hydraulique compl. Pos. 21–22, 25–50, 52–57	Blocco idraulico compl. Pos. 21–22, 25–50, 52–57	578247
55	O-Ring	Locking ring	Joint torique	Guarnizione O-Ring	060306
56	Ausgleichsbehälter	Compensating reservoir	Reservoir de compensation	Contentitore di compensazione	578215R
57	Stopfen mit Stabmagnet	Plug with magnet	Bouchon avec magnet	Tappo con calamita	571249R
—	Gleichstrommotor mit Planetengetriebe Pos. 58 – 71 und 84	D.C. Motor with planetary gear drive Pos. 58 – 71 and 84	Moteur à courant continu avec engranage planetaire Pos. 58 – 71 et 84	Motore monofasico con ingranaggio planetario Pos. 58 – 71 e 84	578501R
—	Pumpe kompl. Pos. 72–77, 83, 85 und 86	Pump compl. Pos. 72–77, 83, 85 and 86	Pompe compl. Pos. 72–77, 83, 85 et 86	Pompa compl. Pos. 72–77, 83, 85 e 86	578224R
—	Pumpenkolben kompl. Pos. 78 – 81	Pump piston compl. Pos. 78 – 81	Piston de pompe compl. Pos. 78 – 81	Pistone a pompa compl. Pos. 78 – 81	578271R
87	Schalter mont. mit Leitung	Switch with cable mount.	Interrupteur avec cable monté	Interruttore con cavo mont.	578283R
—	Gehäuseschalen Pos. 88 und 89	Housing shells Pos. 88 and 89	Coquille carcasse Pos. 88 et 89	Calotta carcassa Pos. 88 e 89	578503R
90	Blechschaube	Sheet metal screw	Vis à tôle	Vite da lamiera	083064
91	REMS Akku 12 V, 1,3 Ah Ni-Cd	REMS Akku 12 V, 1,3 Ah Ni-Cd	REMS Akku 12 V, 1,3 Ah Ni-Cd	REMS Akku 12 V, 1,3 Ah Ni-Cd	571513R12