

REMS Akku-Press ACC Li-Ion

Teilverzeichnis

Aktueller Stand
siehe www.rems.de

Spare parts list

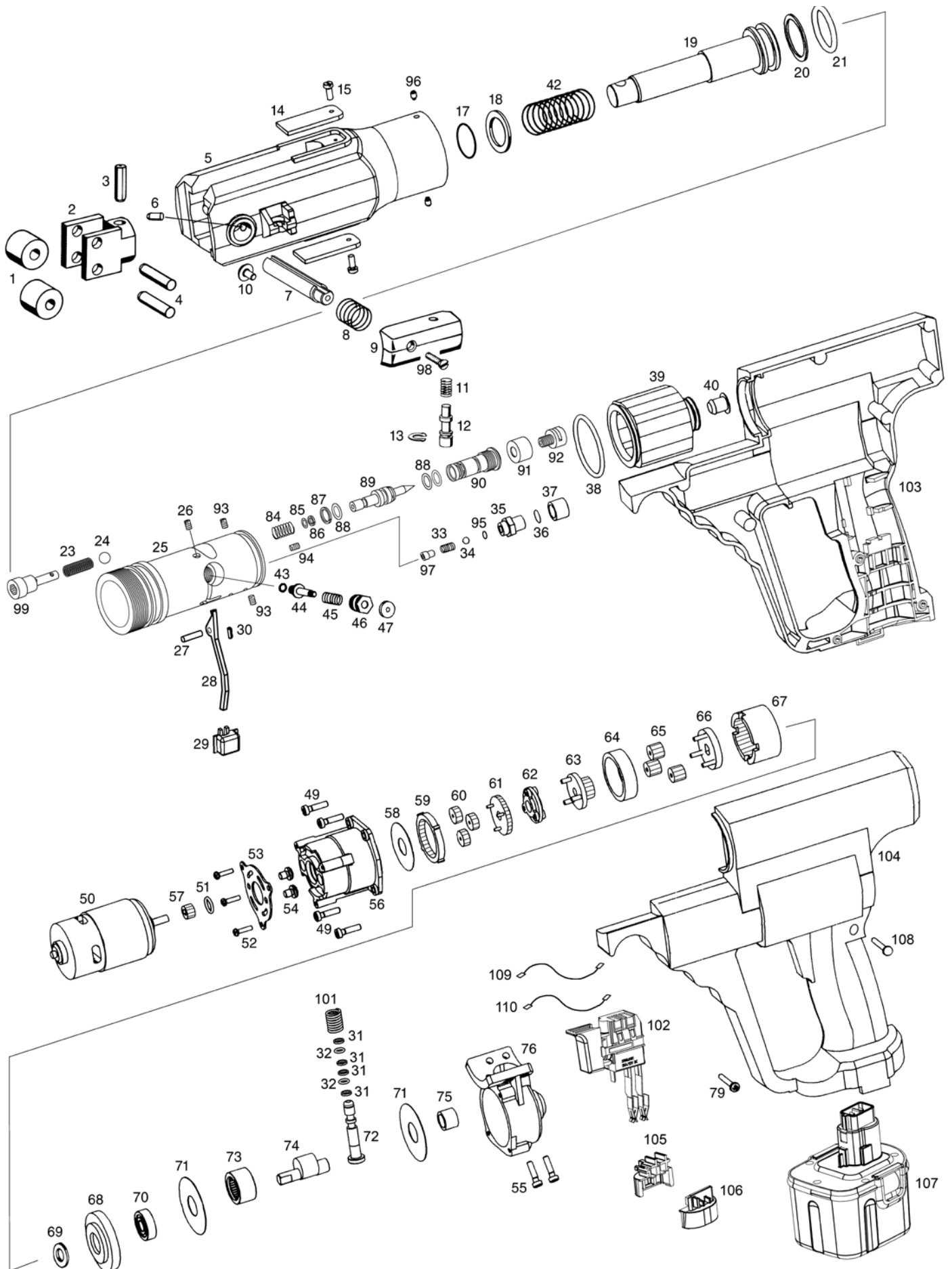
Latest version
see www.rems.de

Liste des pièces

Situation actuelle
voir www.rems.de

Elenco dei pezzi

Ultimo aggiornamento
vedi www.rems.de



REMS Akku-Press ACC Li-Ion

	deu	eng	fra	ita	
—	Rollenträger mont. Pos. 1, 2, 4	Roller holder mont. Pos. 1, 2, 4	Support galets mont. Pos. 1, 2, 4	Portarulli mont. Pos. 1, 2, 4	570226
3	Spiralspannstift	Spiral pin	Goupille spiralee	Spina elastica	088072
5	Antriebsgehäuse	Housing	Carcasse	Carcassa	571251 R
6	Stift	Pin	Goupille	Perno	570210
—	Zangenhaltbolzen kompl. Pos. 7 und 10	Tongs shank compl. Pos. 7 and 10	Axe de serrage de la pince cpl. Pos. 7 et 10	Bullone della ganascia compl. Pos. 7 e 10	570239
8	Druckfeder	Pressure spring	Ressort de compression	Molla di compressione	570213
—	Druckleiste mont. Pos. 9, 11, 12 und 13	Pressure plate mont. Pos. 9, 11, 12 and 13	Barre de pression mont. Pos. 9, 11, 12 et 13	Barretta di pressione mont. Pos. 9, 11, 12 e 13	570211
10	Anschlagschraube	Stop screw	Vis d'arrêt	Vite di arresto	570233 R
11	Druckfeder	Pressure spring	Ressort de compression	Molla di compressione	341010
12	Verriegelungsstift	Thrust piece	Goupille d'ouverture	Spina di compressione	570208 R
13	Halbmondtring	Crescent ring	Bague d'arret	Anello mezzaluna	059035
14	Schutz	Protector	Protection	Protezione	570231 R
15	Flachkopfschraube	Countersunk screw	Vis à tête platé	Vite a testa cilindrica	570232
17	O-Ring	Locking ring	Joint torique	Guarnizione O-Ring	060009
18	Scheibe	Washer	Rondelle	Ranella	086053
—	Vorschubkolben kompl. Pos. 19, 20 + 21	Feed piston compl. Pos. 19, 20 + 21	Piston d'avancement compl. Pos. 19, 20 + 21	Pistone di avanzamento compl. Pos. 19, 20 + 21	571238
20	Stützring	Back-up ring	Bague d'appui	Rondella d'appoggio	060245
21	O-Ring	Locking ring	Joint torique	Guarnizione O-Ring	060244
—	Hydraulikblock ACC kompl. Pos. 20, 21, 23–26, 33–40, 43–47, 84–95, 97, 99	Hydraulic block ACC compl. Pos. 20, 21, 23–26, 33–40, 43–47, 84–95, 97, 99	Bloc hydraulique ACC compl. Pos. 20, 21, 23–26, 33–40, 43–47, 84–95, 97, 99	Blocco idraulico ACC compl. Pos. 20, 21, 23–26, 33–40, 43–47, 84–95, 97, 99	571275
27	Zylinderstift	Straight pin	Tige cylindrique	Spina cilindrica	088189
28	Hebel	Lever	Levier	Leva	571268 R
29	Betätigungsknopf	Actuating button	Bouton d'actionnement	Pulsante d'azionamento	571214 R
31	Stützring	Back-up ring	Bague d'appui	Rondella d'appoggio	060264
32	O-Ring	Locking ring	Joint torique	Guarnizione O-Ring	060258
38	O-Ring	Locking ring	Joint torique	Guarnizione O-Ring	060015
39	Ausgleichsbehälter	Compensating reservoir	Reservoir de compensation	Contentitore di compensazione	571212 R
40	Stopfen mit Stabmagnet	Plug with magnet	Bouchon avec magnet	Tappo con calamita	571249 R
42	Druckfeder	Pressure spring	Ressort de compression	Molla di compressione	571265 R
49	Linsenschraube	Fillister head screw	Vis tête fraisée bombée	Vite a testa svasata con perno	083137
—	Motor kompl. Pos. 50, 53, 54 und 57	Motor compl. Pos. 50, 53, 54 und 57	Moteur compl. Pos. 50, 53, 54 und 57	Motore compl. Pos. 50, 53, 54 und 57	575500 R12
51	O-Ring	Locking ring	Joint torique	Guarnizione O-Ring	060253
52	Linsenschraube	Fillister head screw	Vis tête fraisée bombée	Vite a testa svasata con perno	083134
55	Zylinderschraube	Fillister head screw	Vis à tête cylindrique	Vite a testa cilindrica	081123
—	Planetengetriebe Pos. 49, 51, 52, 56, 58 – 67	Planetary gear drive Pos. 49, 51, 52, 56, 58 – 67	Engrangement planetaire Pos. 49, 51, 52, 56, 58 – 67	Ingranaggio planetario Pos. 49, 51, 52, 56, 58 – 67	571235
—	Pumpe kompl. Pos. 31, 32, 55, 68–76, 101	Pump compl. Pos. 31, 32, 55, 68–76, 101	Pompe compl. Pos. 31, 32, 55, 68–76, 101	Pompa compl. Pos. 31, 32, 55, 68–76, 101	571220
79	Blechschaube	Sheet metal screw	Vis à tôle	Vite da lamiera	083064
96	Gewindestift	Grub screw	Vis sans tête	Perno filettato	084072
98	Senkschraube	Countersunk screw	Vis à tête fraisée	Vite a testa svasata	083176
102	Schalter	Switch	Interrupteur	Interruttore	575526 R14
—	Gehäuseschalen Pos. 103 und 104	Housing shells Pos. 103 and 104	Coquille carcasse Pos. 103 et 104	Calotta carcassa Pos. 103 e 104	571516 R
—	Kontakthalter Pos. 105 und 106	Contact holder Pos. 105 and 106	Support de contact Pos. 105 et 106	Supporto di contatto Pos. 105 e 106	571521 R
107	REMS Akku 14,4 V, 3,2 Ah Li-Ion	REMS Akku 14,4 V, 3,2 Ah Li-Ion	REMS Akku 14,4 V, 3,2 Ah Li-Ion	REMS Akku 14,4 V, 3,2 Ah Li-Ion	571555 R14
108	Lichtleiter	Light conductor	Conducteur de lumière	Conduttore di luce	039085 260
109	Leitung schwarz	Cable black	Cable noir	Cavo nero	571506 R
110	Leitung rot	Cable red	Cable rouge	Cavo rosso	571507 R