

REMS DueCento

Teileverzeichnis

Aktueller Stand
siehe www.rems.de

Spare parts list

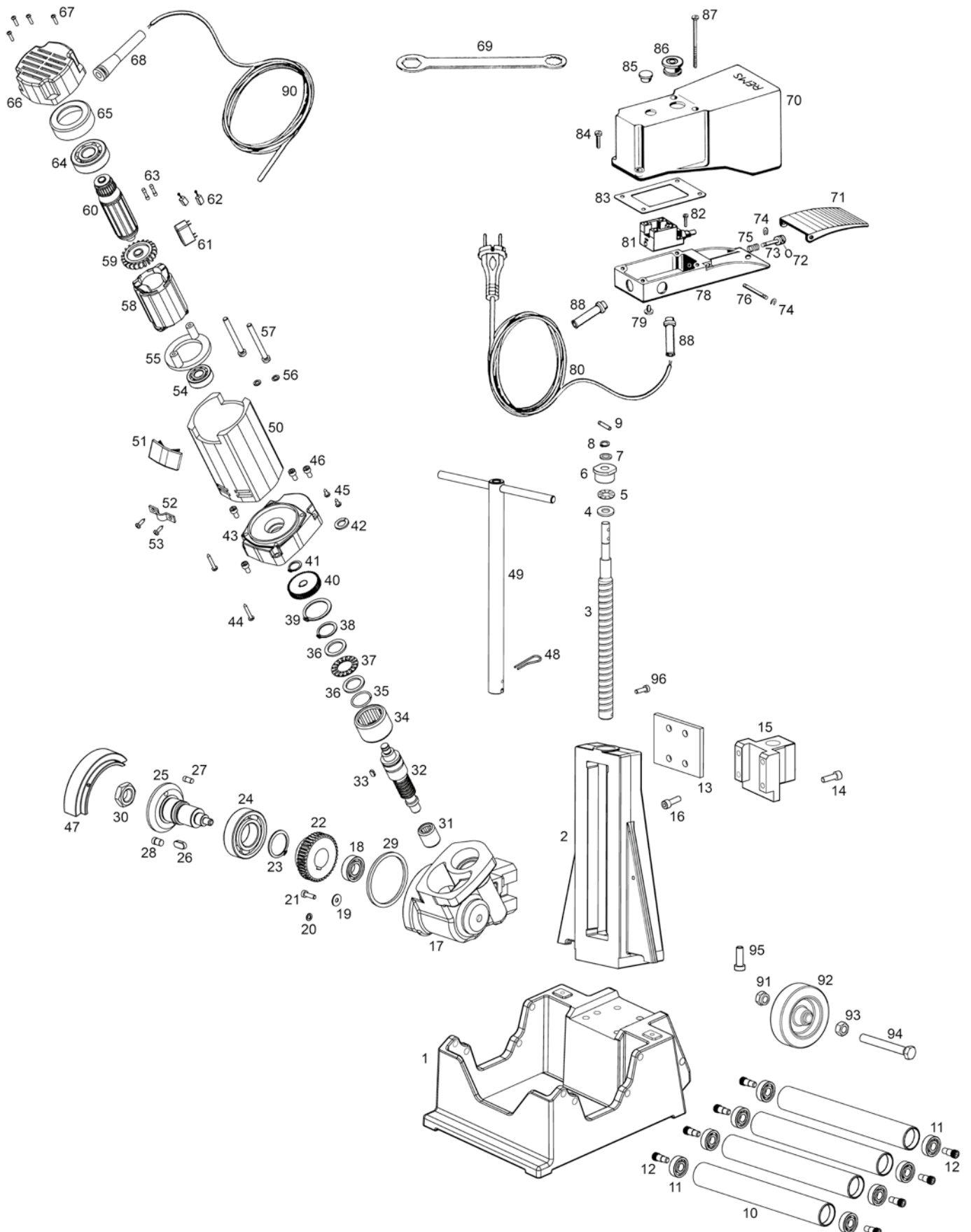
Latest version
see www.rems.de

Liste des pièces

Situation actuelle
voir www.rems.de

Elenco dei pezzi

Ultimo aggiornamento
vedi www.rems.de



REMS DueCento

	deu	eng	fra	ita	
1	Grundkörper	Basic body	Corps de base	Corpo di base	845212R
2	Führung	Guide	Guidage	Guida	845214R
3	Gewindespindel	Threaded spindle	Broche fileté	Mandrino filettato	845217R
4	Laufscheibe	Washer	Rondelle	Ranella	057065
5	Axial-Nadelkranz	Axial needle collar	Cage à aiguilles axiale	Gabbia assiale a rullini	057066
6	Lagerbuchse	Bearing bush	Coussinet	Boccola	845216R
7	Scheibe	Washer	Rondelle	Ranella	086021
8	Sicherungsring	Locking ring	Circlip	Anello di sicurezza	059004
9	Spiralspannstift	Spiral pin	Goupille spirale	Spina elastica	088089
—	Rolle kompl. Pos. 10–11	Roller compl. Pos. 10–11	Galet compl. Pos. 10–11	Rullo compl. Pos. 10–11	845119R
12	Rollenachse	Roller axle	Axe de galet	Asse di rullo	845213R
13	Lagerplatte	Bearing plate	Plaque d'appui	Piastra di supporto	845105R
14	Zylinderschraube	Fillister head screw	Vis à tête cylindrique	Vite a testa cilindrica	081028
15	Distanzblock	Distance block	Bloc de distance	Blocco distanziatrice	845215R
16	Zylinderschraube	Fillister head screw	Vis à tête cylindrique	Vite a testa cilindrica	081031
17	Getriebegehäuse	Gearbox	Carter	Carcassa	845219R
18	Rillenkugellager	Grooved ball bearing	Roulement à billes	Cuscinetto a sfere	057112
19	Scheibe	Washer	Rondelle	Ranella	086039
20	Federscheibe	Spring washer	Rondelle ressort	Ranella elastica	087038
21	Zylinderschraube	Fillister head screw	Vis à tête cylindrique	Vite a testa cilindrica	081114
22	Schneckenrad	Worm wheel	Roue helicoidale	Ruota a vite senza fine	849121R
23	Sicherungsring	Locking ring	Circlip	Anello di sicurezza	059015
24	Rillenkugellager	Grooved ball bearing	Roulement à billes	Cuscinetto a sfere	057109
—	Sägewelle kompl. Pos. 18, 22–28	Saw shaft compl. Pos. 18, 22–28	Arbre de scie compl. Pos. 18, 22–28	Albero sega compl. Pos. 18, 22–28	849185R
26	Passfeder	Key	Clavette	Chiavetta	062016
29	O-Ring	O-ring	Joint torique	Guarnizione O-Ring	060304
30	Sechskantmutter	Hexagon nut	Ecrou hexagonal	Dado esagonale	085023
31	Nadelhülse	Needle bushing	Douille à aiguilles	Astuccio a rullini	057067
—	Schneckenwelle mont. Pos. 32, 33, 35–38	Worm mounted Pos. 32, 33, 35–38	Vis sans fin montée Pos. 32, 33, 35–38	Vite senza fina montato Pos. 32, 33, 35–38	849125R
33	Passfeder	Key	Clavette	Chiavetta	849108
34	Nadelhülse	Needle bushing	Douille à aiguilles	Astuccio a rullini	057102
35	Sicherungsscheibe	Locking washer	Rondelle de securité	Ranella di sicurezza	059077
36	Laufscheibe	Washer	Rondelle	Ranella	057104
37	Axial-Nadelkranz	Axial needle collar	Cage à aiguilles axiale	Gabbia assiale a rullini	057103
38	Sicherungsring	Locking ring	Circlip	Anello di sicurezza	059012
39	Sicherungsring	Locking ring	Circlip	Anello di sicurezza	059060
40	Stirnrad	Wheel	Roue droite	Ruota dentata cilindrica	532010R220
41	Sicherungsscheibe	Locking washer	Rondelle de securité	Ranella di sicurezza	059042
42	O-Ring	O-ring	Joint torique	Guarnizione O-Ring	060109
43	Zwischengehäuse	Intermediate housing	Carcasse intermediaire	Carcasa intermedia	850002R
44	Blechschaube	Sheet metal screw	Vis à tôle	Vite da lamiera	083065
45	Blechschaube	Sheet metal screw	Vis à tôle	Vite da lamiera	083064
46	Zylinderschraube	Fillister head screw	Vis à tête cylindrique	Vite a testa cilindrica	081111
47	Schutz	Protector	Protecteur	Protezione	845202R
48	Federstecker	Spring pin	Clavette	Chiavetta	089082
49	Vorschubhebel	Feed lever	Levier d'avance	Leva di avanzamento	845218R
—	Motor kompl. 230 V Pos. 50–68 und 90	Motor compl. 230 V Pos. 50–68 and 90	Moteur compl. 230 V Pos. 50–68 et 90	Motore compl. 230 V Pos. 50–68 e 90	845500R220
—	Motor kompl. 110 V Pos. 51–69 und 91	Motor compl. 110 V Pos. 51–69 and 91	Moteur compl. 110 V Pos. 51–69 et 91	Motore compl. 110 V Pos. 51–69 e 91	845500R110
50	Gehäuse kompl.	Housing compl.	Carcasse compl.	Carcassa compl.	565002R
51	Abdeckung	Cover	Couvercle	Coperchio	565003R
52	Bride	Strap	Bride	Linguetta	163130
53	Blechschaube	Sheet metal screw	Vis à tôle	Vite da lamiera	083063
54	Rillenkugellager	Grooved ball bearing	Roulement à billes	Cuscinetto a sfere	057004
55	Lüfterabdeckung	Ventilator cover	Couvercle du ventilateur	Copertura del ventilatore	565409R
56	Federring	Spring washer	Rondelle élastique	Ranella elastica	087026
57	Blechschaube	Sheet metal screw	Vis à tôle	Vite da lamiera	083087
58	Stator 230 V	Stator 230 V	Stator 230 V	Statore 230 V	845504R220
—	Stator 110 V	Stator 110 V	Stator 110 V	Statore 110 V	845504R110

REMS DueCento

	deu	eng	fra	ita	
59	Lüfter	Ventilator	Ventilateur	Ventilatore	535007
—	Anker mit Lüfter 230 V Pos. 59 und 60	Rotor with ventilator 230 V Pos. 59 and 60	Induit avec ventilateur 230 V Pos. 59 et 60	Indotto con ventilatore 230 V Pos. 59 e 60	849505R220
—	Anker mit Lüfter 110 V Pos. 59 und 60	Rotor with ventilator 110 V Pos. 59 and 60	Induit avec ventilateur 110 V Pos. 59 et 60	Indotto con ventilatore 110 V Pos. 59 e 60	849505R110
62	Kondensator	Capacitor	Condensateur	Condensatore	027006
63	Kohlebürsten (Paar)	Carbon brush (pair)	Balais de charbon (paire)	Carboncini (paio)	535021R
64	Rillenkugellager	Grooved ball bearing	Roulement à billes	Cuscinetto a sfere	057061
65	Dämmring	Insulating ring	Anneau isolant	Anello isolante	570504
66	Motorkappe	Motor cover	Couvercle du moteur	Copertura di motore	845502
67	Blechschraube	Sheet metal screw	Vis à tôle	Vite da lamiera	083064
68	Biegeschutz	Rubber sleeve	Douille en caoutchouc	Manicotto di protezione	032057
69	Ringschlüssel	Ring spanner	Clé polygonale	Chiave ad anello	849112R
—	Fußschalter kompl. 230 V Pos. 70–88	Foot switch compl. 230 V Pos. 70–88	Interrupt. à pédale cpl. 230 V Pos. 70–88	Interruttore pedale compl. 230 V Pos. 70–88	845520R220
—	Fußschalter kompl. 110 V Pos. 70–88	Foot switch compl. 110 V Pos. 70–88	Interrupt. à pédale cpl. 110 V Pos. 70–88	Interruttore pedale compl. 110 V Pos. 70–88	845520R110
—	Fußschalter kompl. CH Pos. 70–88	Foot switch compl. CH Pos. 70–88	Interrupt. à pédale compl. CH Pos. 70–88	Interruttore pedale compl. CH Pos. 70–88	845520RSEV
80	Anschlussleitung 230 V	Connecting cable 230 V	Raccordement 230 V	Cavo d'allacciamento 230 V	535037R220
—	Anschlussleitung 110 V	Connecting cable 110 V	Raccordement 110 V	Cavo d'allacciamento 110 V	535037R110
—	Anschlussleitung CH	Connecting cable CH	Raccordement CH	Cavo d'allacciamento CH	535037RSEV
81	Grenztaster	Limit switch	Fin de course	Fine corsa	023088
88	Kabelverschraubung mit Knickschutz	Cable screw connection with protection	Raccord de câbles avec protection	Pressacavo con protezione	032111
90	Zuleitungskabel	Cable	Raccordement	Cavo	845501
91	Sechskantmutter	Hexagon nut	Ecrou hexagonal	Dado esagonale	085071
92	Vollgummirad	Rubber wheel	Roue en caoutchouc	Ruota	053024
93	Sechskantmutter	Hexagon nut	Ecrou hexagonal	Dado esagonale	085006
94	Sechskantschraube	Hexagonal screw	Vis à tête hexagonale	Vite a testa esagonale	080039
95	Zylinderschraube	Fillister head screw	Vis à tête cylindrique	Vite a testa cilindrica	081041
96	Zylinderschraube	Fillister head screw	Vis à tête cylindrique	Vite a testa cilindrica	083020