

# REMS Akku-Ex-Press Q&E Ni-Cd

## Teileverzeichnis

Aktueller Stand  
siehe [www.rems.de](http://www.rems.de)

## Spare parts list

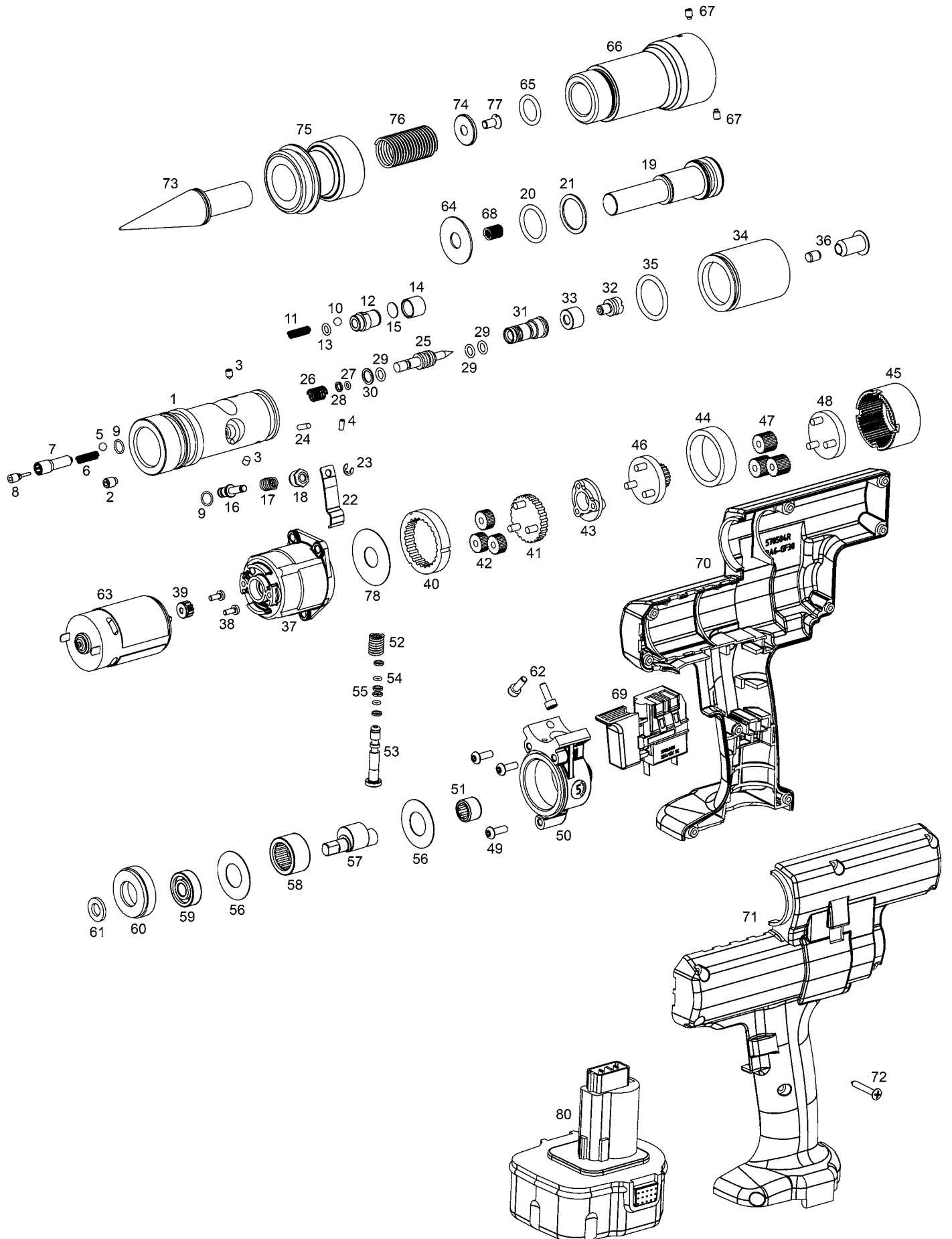
Latest version  
see [www.rems.de](http://www.rems.de)

## Liste des pièces

Situation actuelle  
voir [www.rems.de](http://www.rems.de)

## Elenco dei pezzi

Ultimo aggiornamento  
vedi [www.rems.de](http://www.rems.de)



## REMS Akku-Ex-Press Q&E Ni-Cd

	deu	eng	fra	ita	
—	Hydraulikblock Akku-Ex-Press Mini Q & E kompl. im Tausch Pos. 1–20, 22–36	Hydraulic block Akku-Ex-Press Mini Q & E compl. Pos. 1–20, 22–36	Bloc hydraulique Akku-Ex-Press Mini Q & E compl. Pos. 1–20, 22–36	Blocco idraulico Akku-Ex-Press Mini Q & E compl. Pos. 1–20, 22–36	575247
34	Ausgleichsbehälter	Compensating reservoir	Reservoir de compensation	Contentitore di compensazione	578215R
35	O-Ring	Locking ring	Joint torique	Guarnizione O-Ring	060306
36	Stopfen mit Stabmagnet	Plug with magnet	Bouchon avec magnet	Tappo con calamita	571249R
—	Gleichstrommotor mit Planetengetriebe Pos. 37–49, 63, 78	D.C. Motor with planetary gear drive Pos. 37–49, 63, 78	Moteur à courant continu avec engranage planetaire Pos. 37–49, 63, 78	Motore monofasico con ingranaggio planetario Pos. 37–49, 63, 78	578501R
—	Pumpe kompl. Pos. 50, 51, 56–62	Pump compl. Pos. 50, 51, 56–62	Pompe compl. Pos. 50, 51, 56–62	Pompa compl. Pos. 50, 51, 56–62	578224R
—	Pumpenkolben kompl. Pos. 52–55	Pump piston compl. Pos. 52–55	Piston de pompe compl. Pos. 52–55	Pistone a pompa compl. Pos. 52–55	578271R
—	Aufweithalter mit Hülse kompl. Pos. 64–67, 73–77	Expander holder with bushing compl. Pos. 64–67, 73–77	Porte emboîture avec douille compl. Pos. 64–67, 73–77	Portaespansore con astuccio compl. Pos. 64–67, 73–77	575248R
—	Vorschubkolben kompl. Pos. 19–21, 68	Feed piston compl. Pos. 19–21, 68	Piston d'avance compl. Pos. 19–21, 68	Pistone d'avanzamento compl. Pos. 19–21, 68	575249R
—	Gehäuseschalen Pos. 70 und 71	Housing shells Pos. 70 and 71	Coquille carcasse Pos. 70 et 71	Calotta carcassa Pos. 70 e 71	578503R
62	Zylinderschraube	Fillister head screw	Vis à tête cylindrique	Vite a testa cilindrica	081123
69	Schalter mont. mit Leitung	Switch mounted with cable	Interrupteur montée avec cable	Interruttore montato con cavo	575528R
72	Blechschrabe	Sheet metal screw	Vis à tôle	Vite da lamiera	083064
80	REMS Akku 12 V, 1,3 Ah Ni-Cd	REMS Akku 12 V, 1,3 Ah Ni-Cd	REMS Akku 12 V, 1,3 Ah Ni-Cd	REMS Akku 12 V, 1,3 Ah Ni-Cd	571513R12